

(PL) Instrukcja montażu
 (D) Aufbauanleitung
 (GB) Assembly instruction
 (SK) Návod na montáž

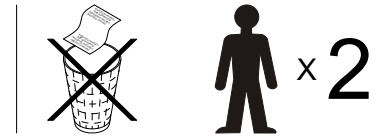
Łóżko
 Bettgestell
 Bed
 Postel'

80221-ST

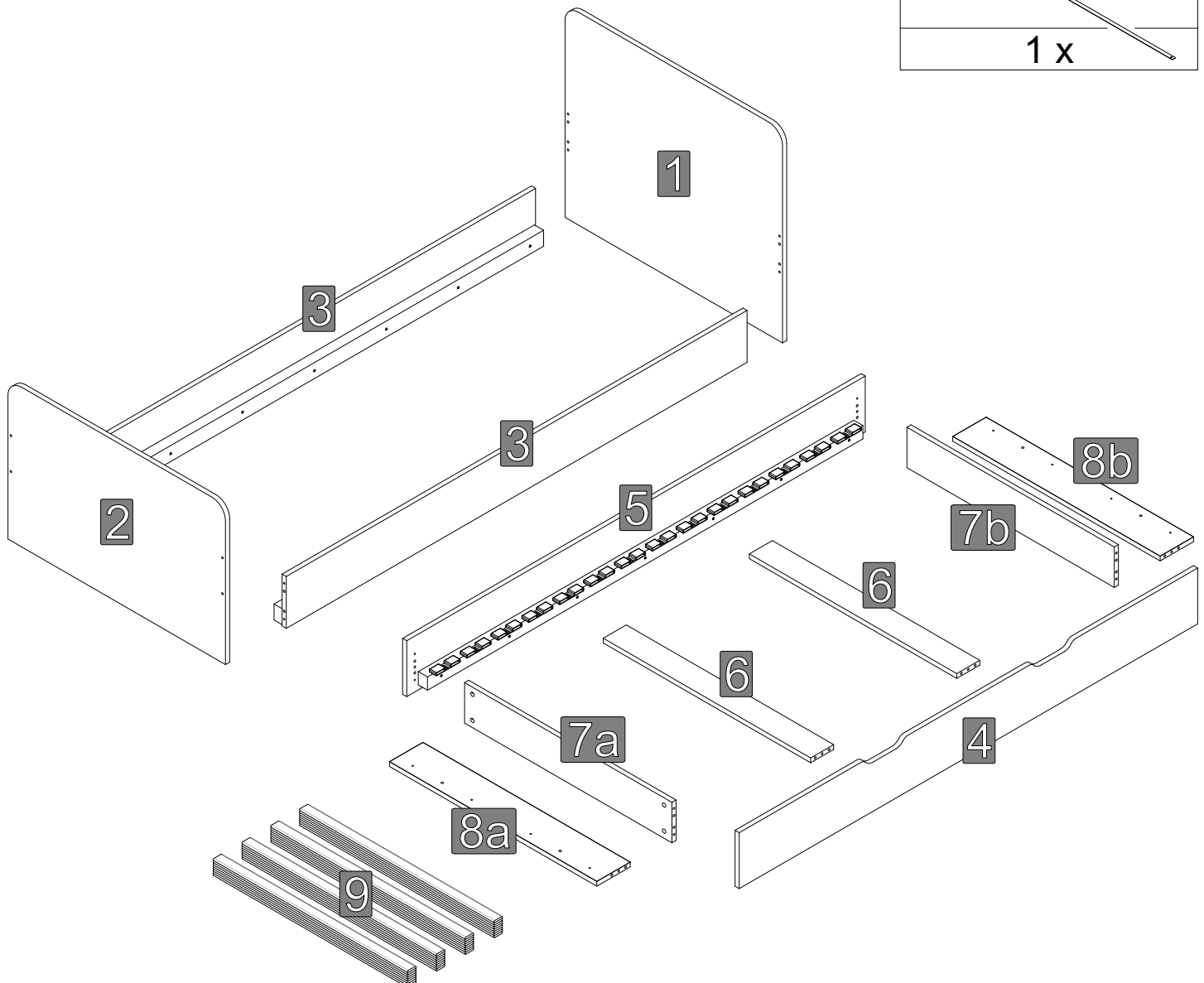
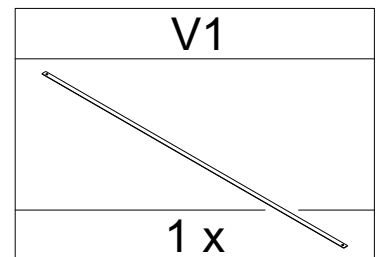
(08-10)

- UWAGA** Drogi kliente, przed rozpoczęciem montażu upewnij się, czy posiadasz wszystkie niezbędne elementy pokazane w instrukcji.
- ACHTUNG** Sehr geehrter Kunde. Bitte überprüfen Sie vor Beginn der Montage die Vollständigkeit unten aufgeführten Bauteile.
- CAUTION** Dear Customer, before assembly, ensure that you have all the necessary elements specified in the instruction.
- POZOR** Vážení zákazník, pred montážou sa prosíme uistiť či v balení sú všetky potrebné diely znázornené v návode.

Oznaczenia kontrolne
 Bezeichnungen steuern
 Control marks
 Označenie ovládat'


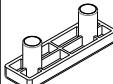








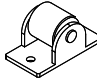

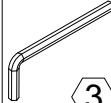
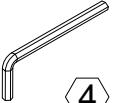

Elementy w paczkach
 Befestigungsmaterial im Paket
 Items in the packages
 Položky v balení



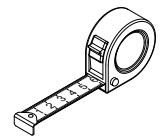
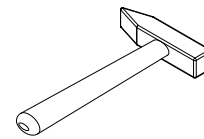
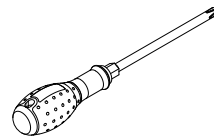
Elementy w worku serwisowym
 Befestigungsmaterial im Servicebeutel
 Items in bag service
 Položky v sáčku služby

WSM-80221-...

A	B	C	D	E	F	G	H
 ∅ 8 x 35		 5 x 50	 7 x 70	 ZAS-KON-...	 7 x 45	 ∅ 15	 ∅ 18 ZAS-MIM-...
38 x	4 x	8 x	10 x	10 x	16 x	16 x	16 x

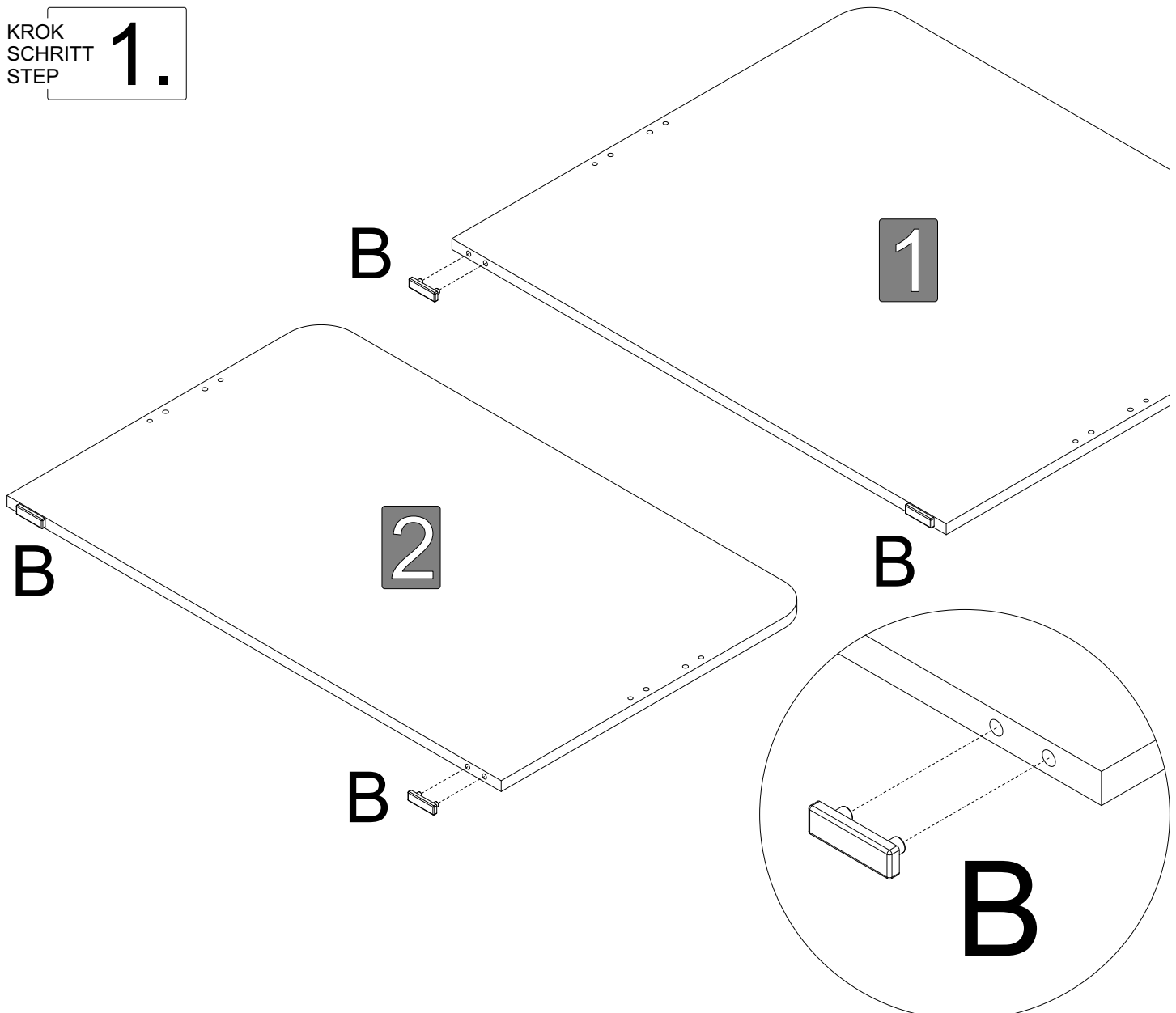
I	J	K	L	M
 ROL-GUMOWA	 4 x 16	 3	 4	 GLUE
8 x	18 x	1 x	1 x	1 x

Dodatkowe elementy niezbędne do sprawnego montażu
 Zusätzliche Komponenten für eine reibungslose Installation
 Additional components needed for a smooth assembly
 Ďalšie komponenty potrebné pre správny inštaláciu



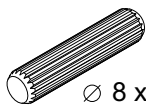
Instrukcja montażu - Aufbauanleitung - Assembly instruction - Návod na montáž

KROK
 SCHRITT
 STEP **1.**



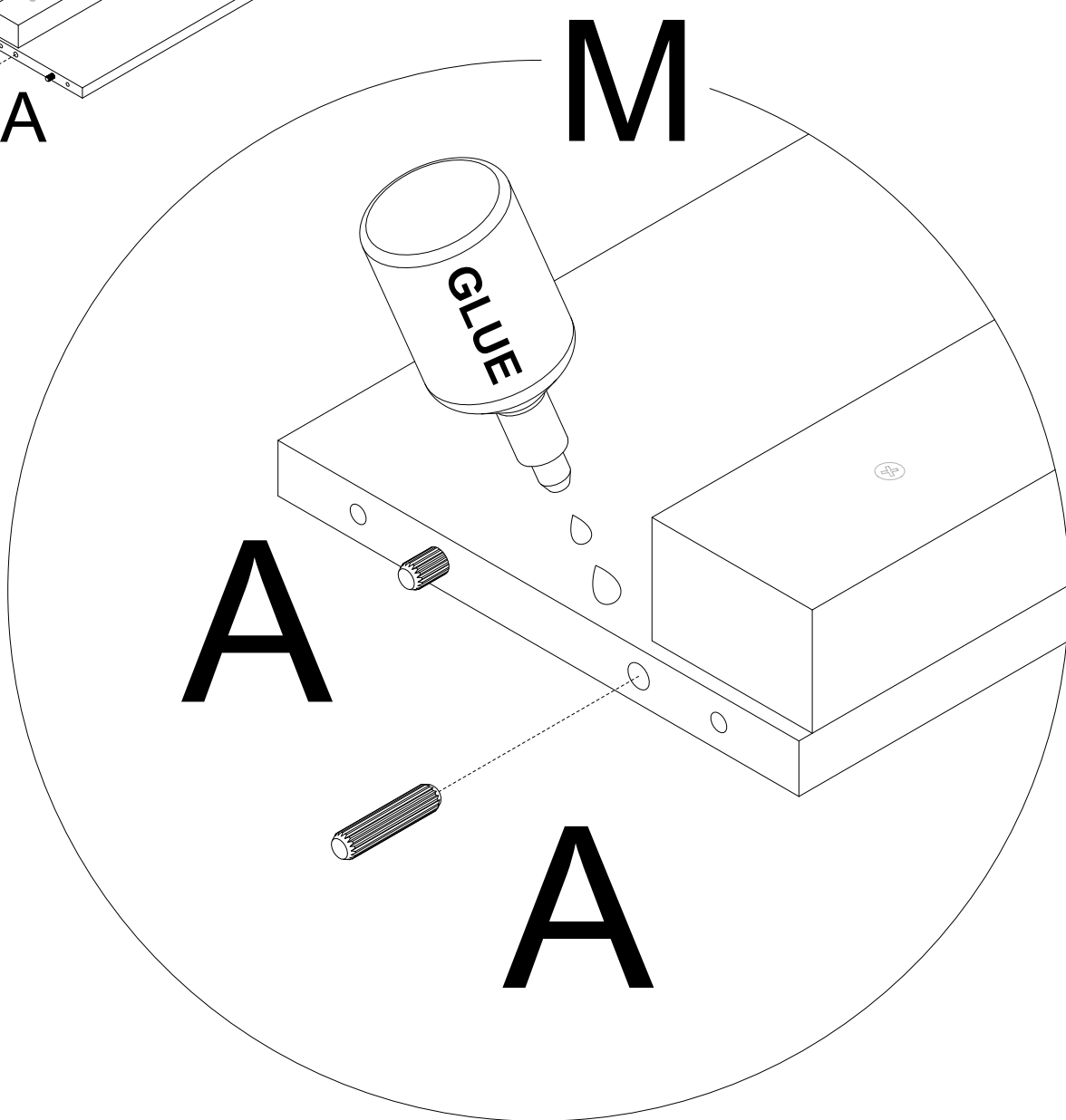
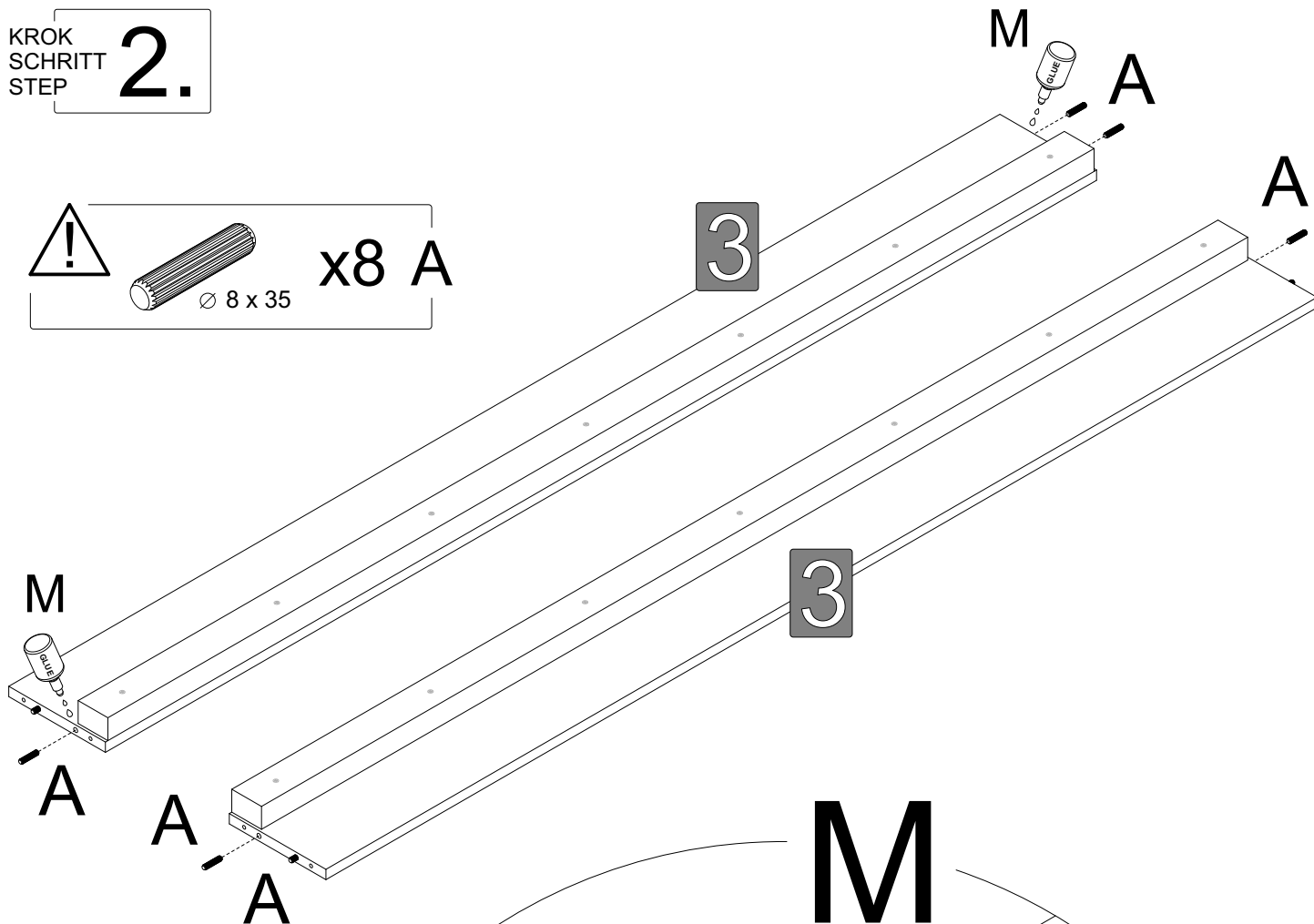
KROK
SCHRITT
STEP

2.

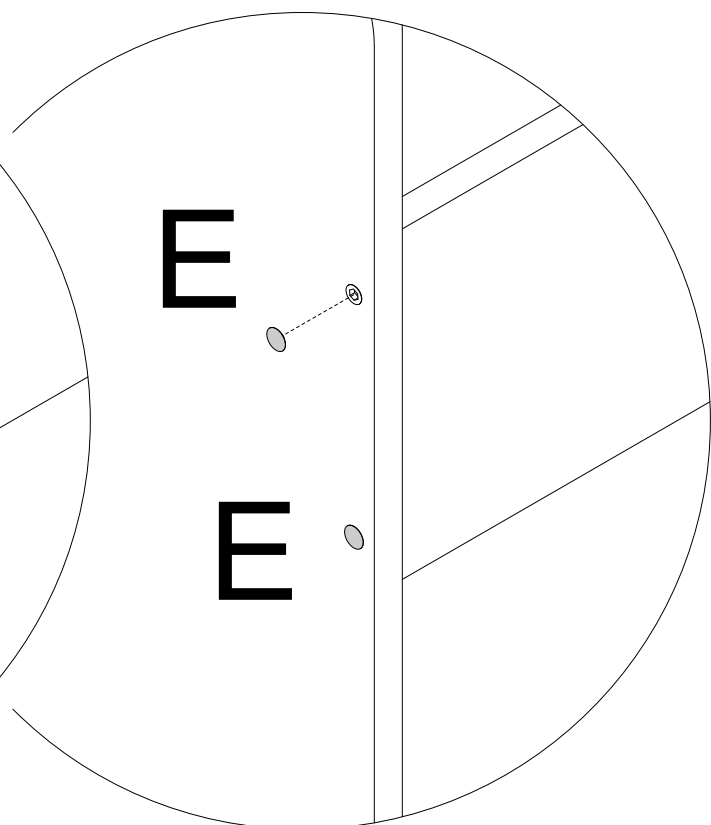
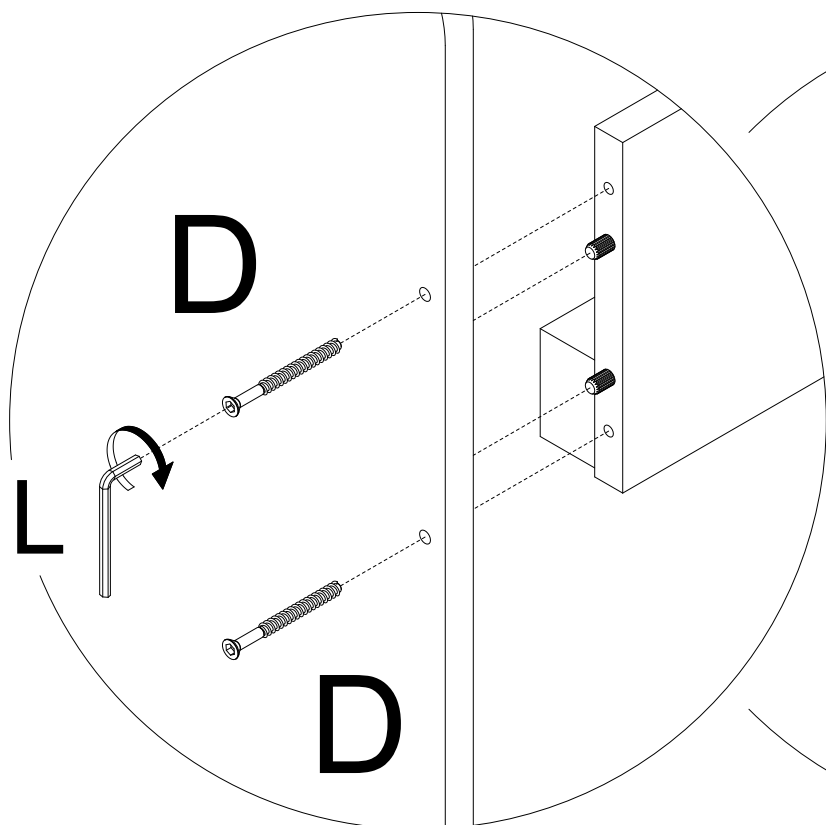
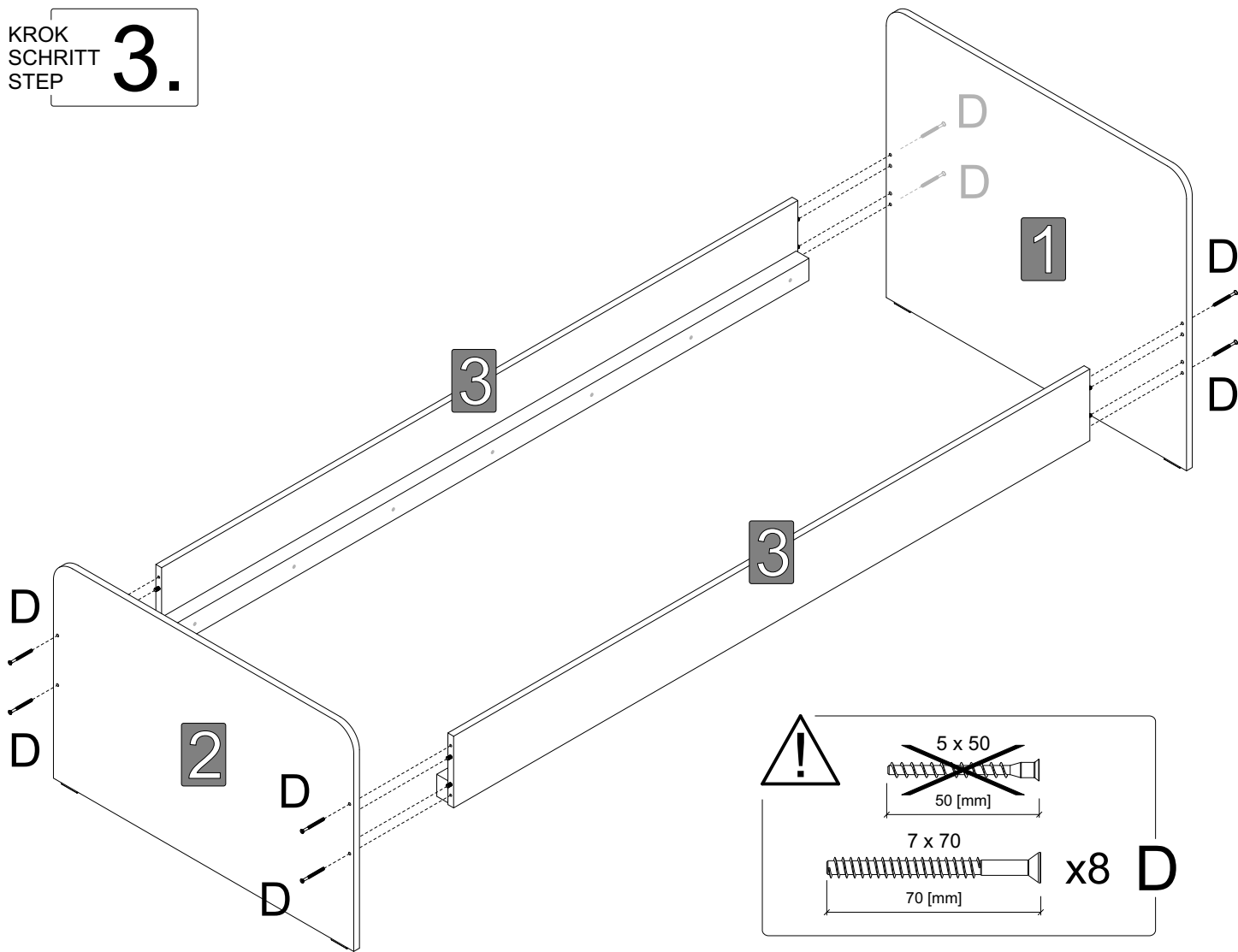


∅ 8 x 35

x8 A

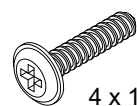
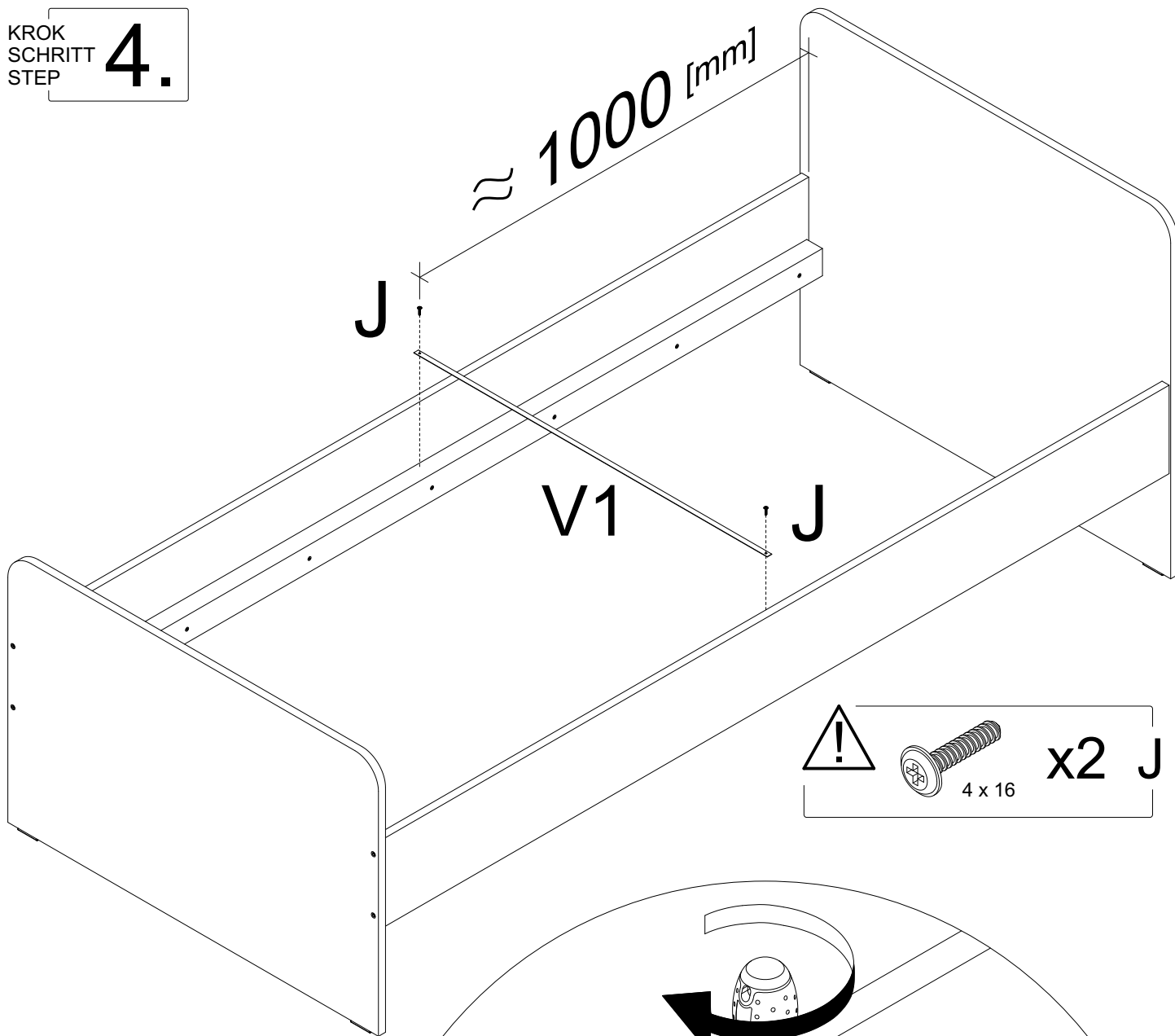


KROK
SCHRITT
STEP **3.**

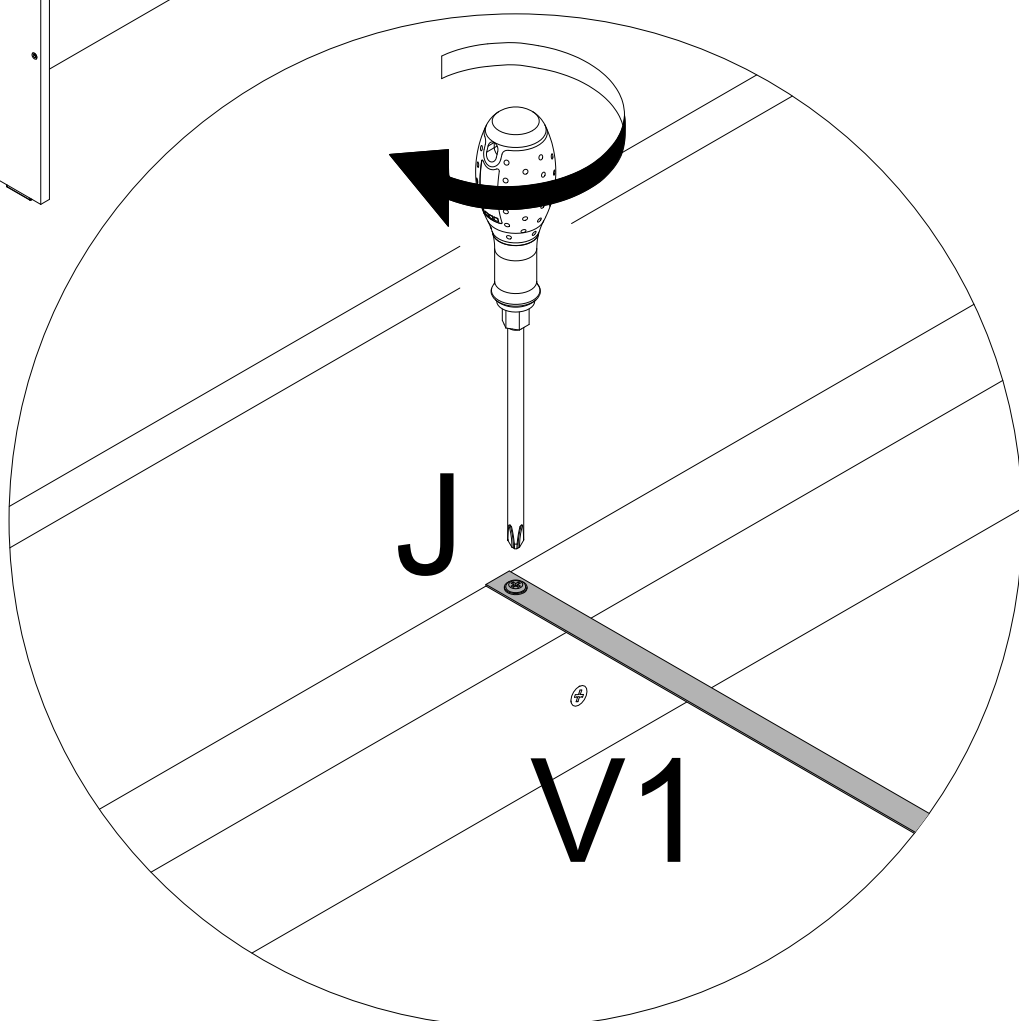


KROK
SCHRITT
STEP

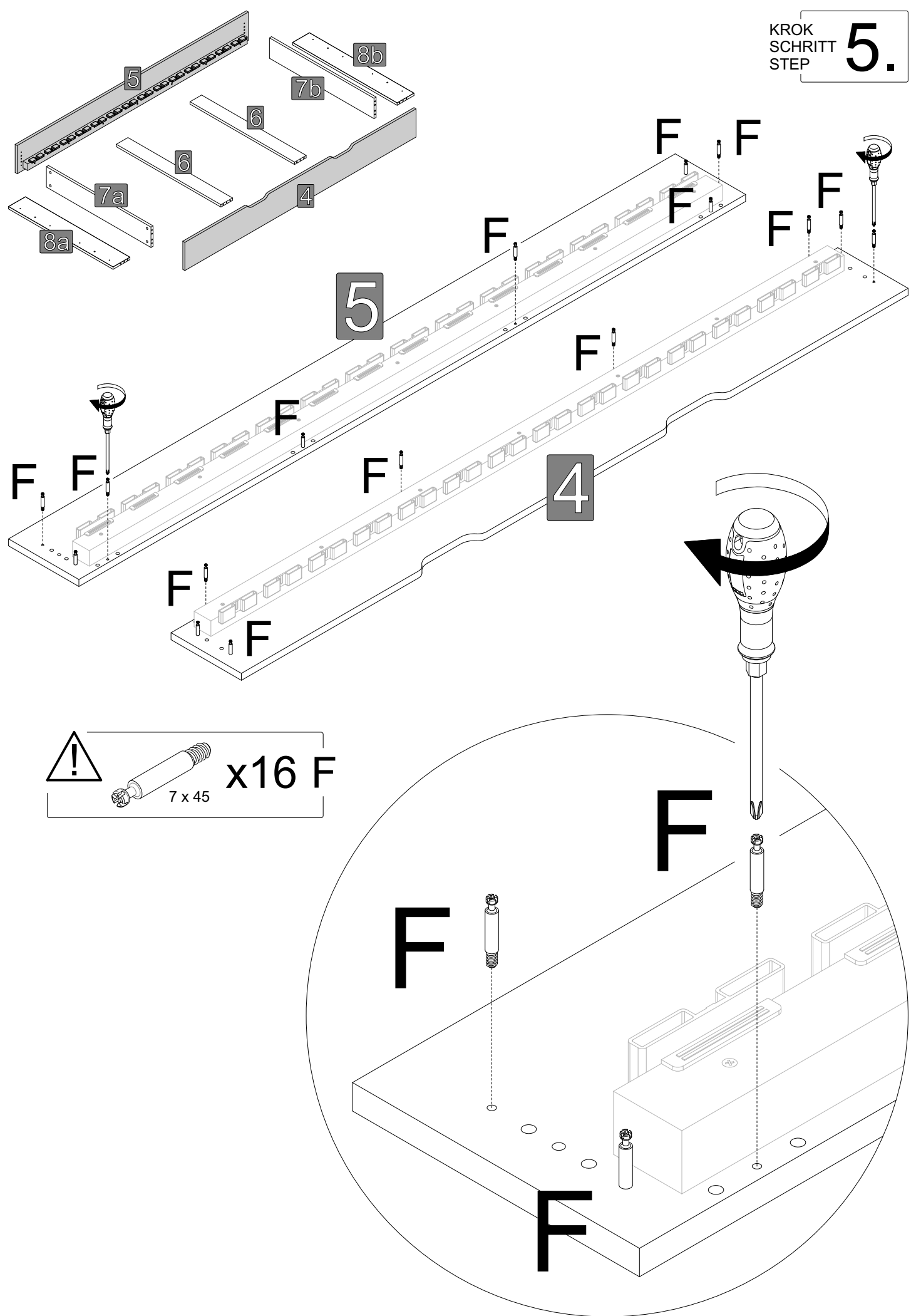
4.


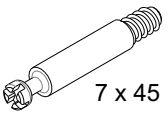


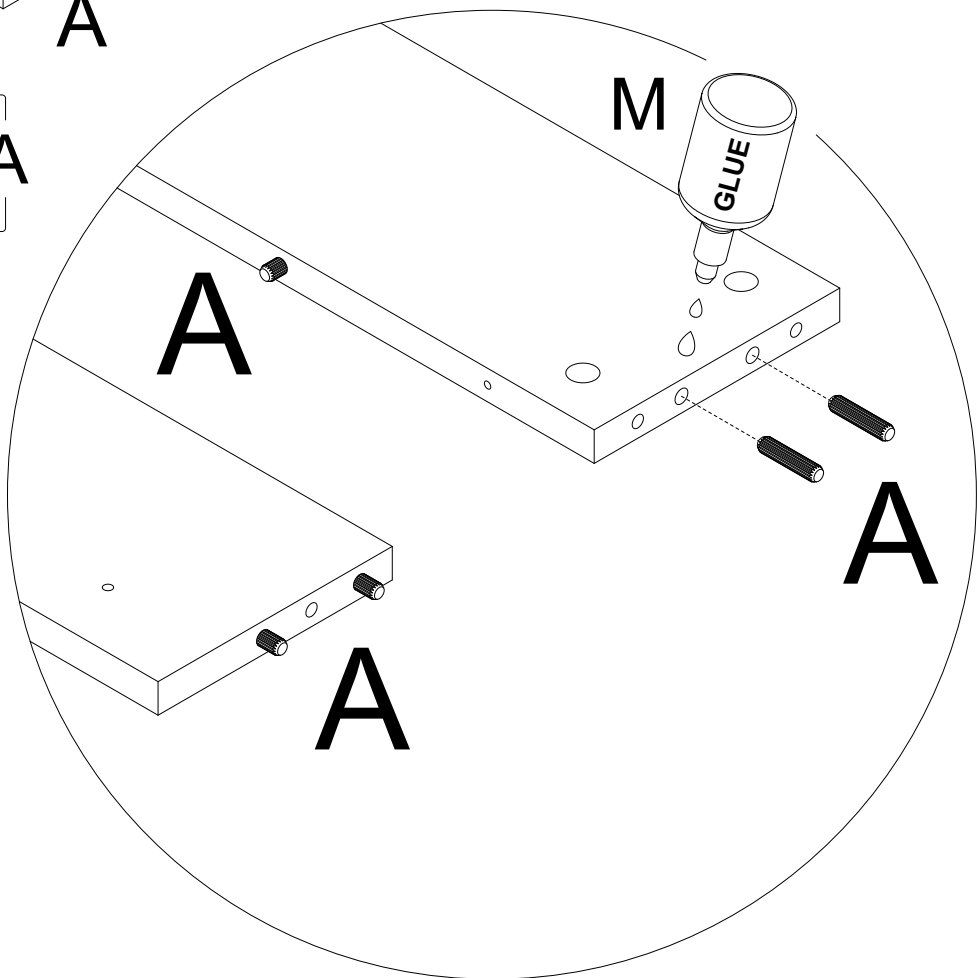
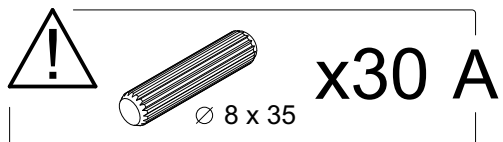
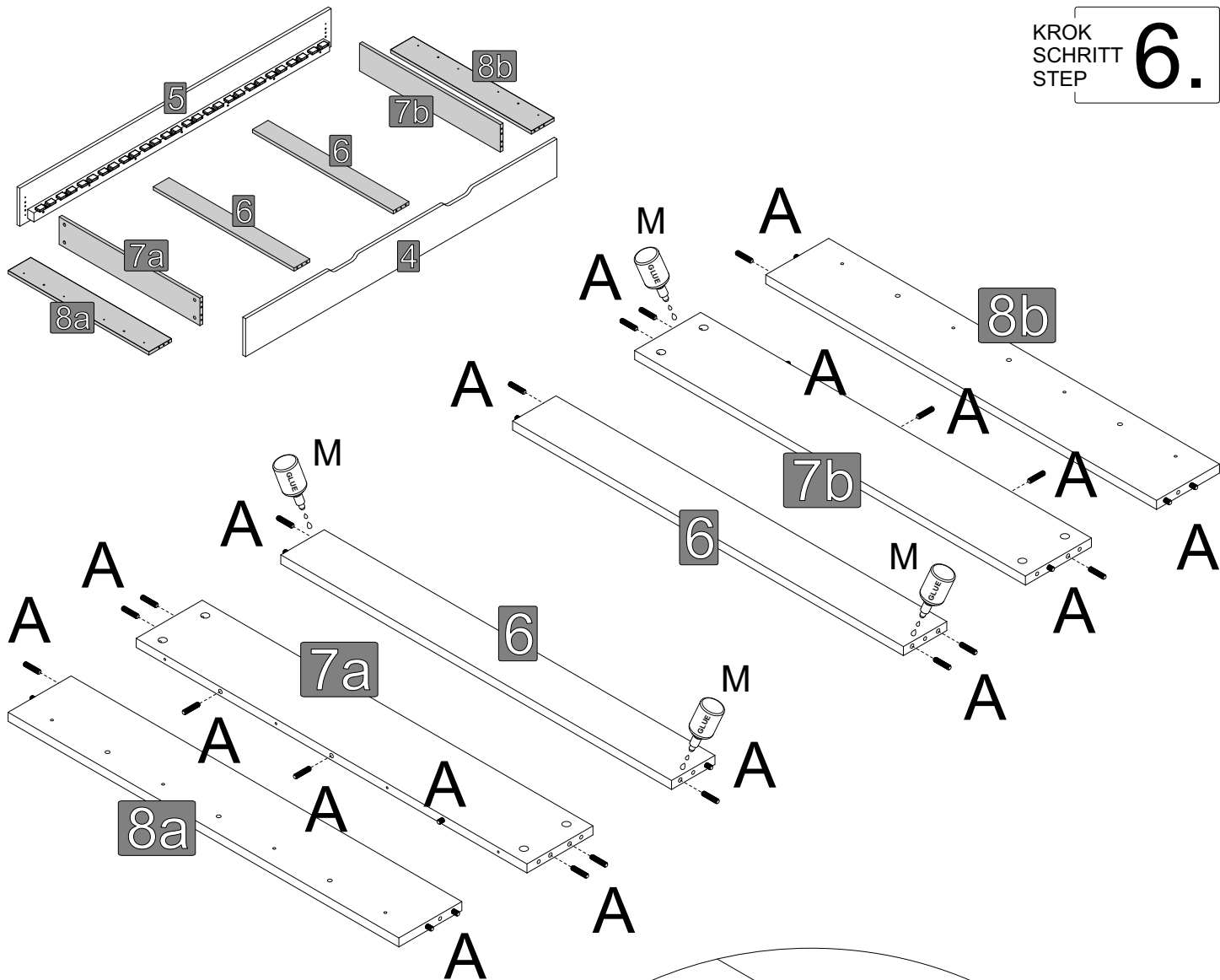
x2 J



KROK
SCHRITT
STEP **5.**

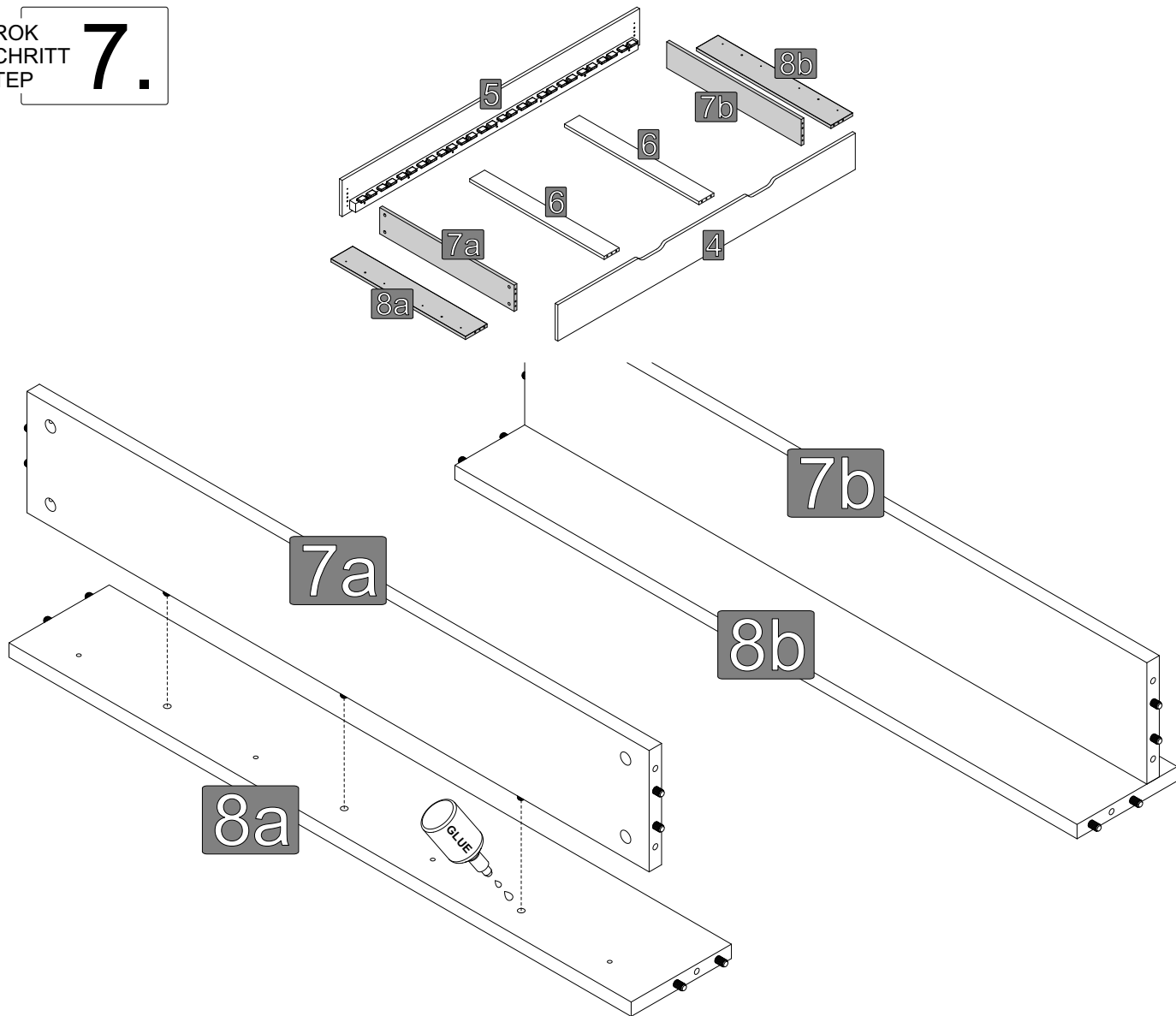


  **x16 F**
7 x 45



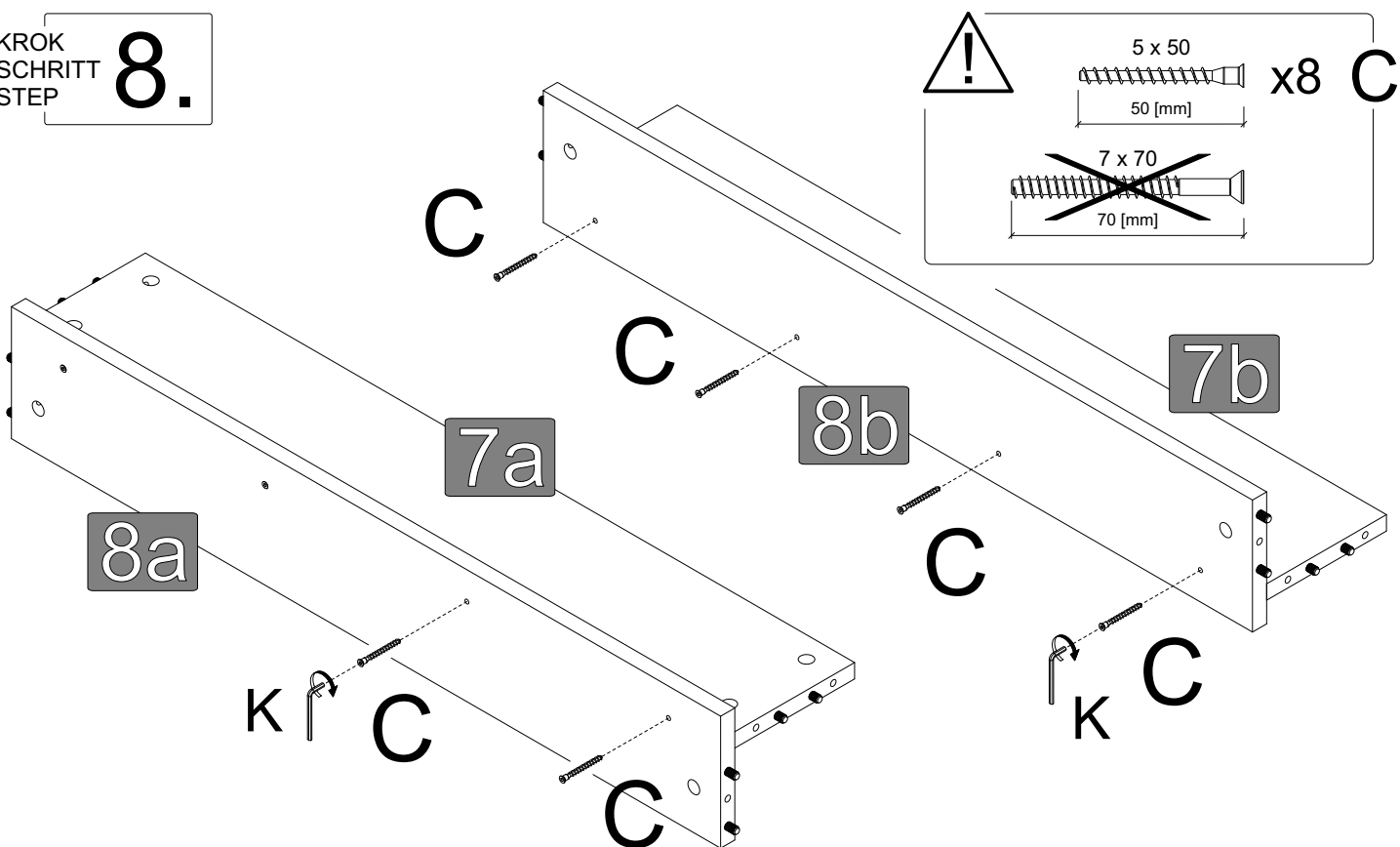
KROK
SCHRITT
STEP

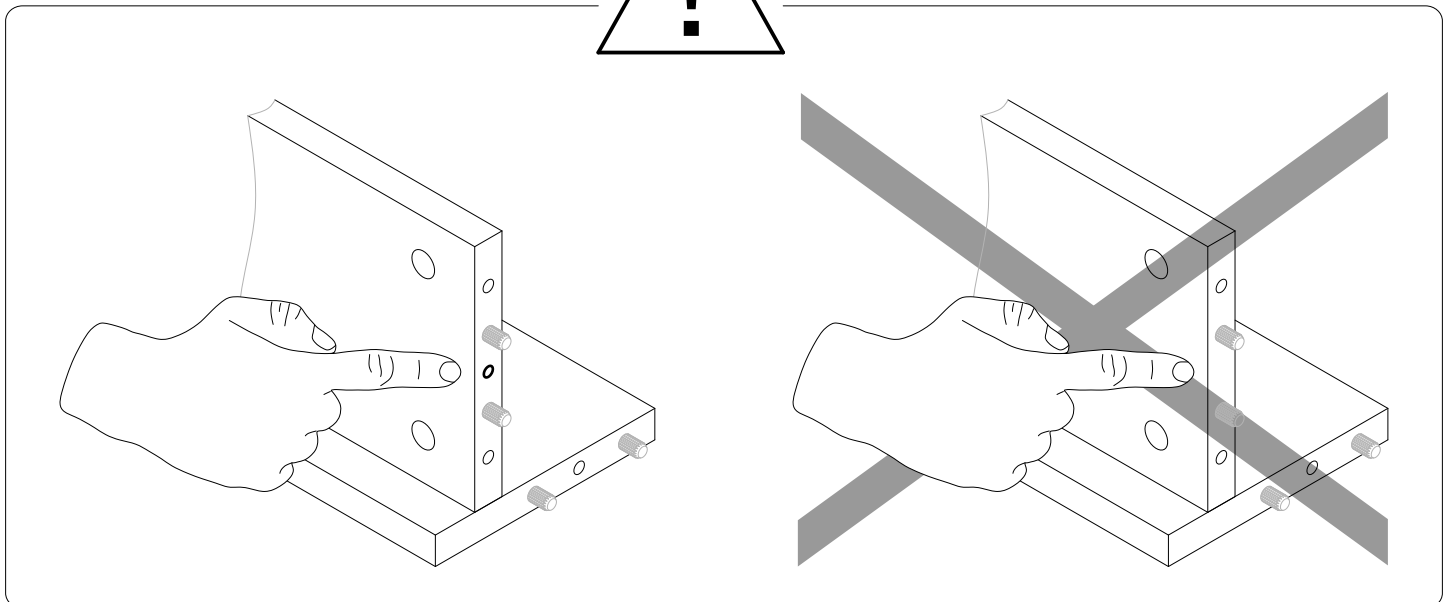
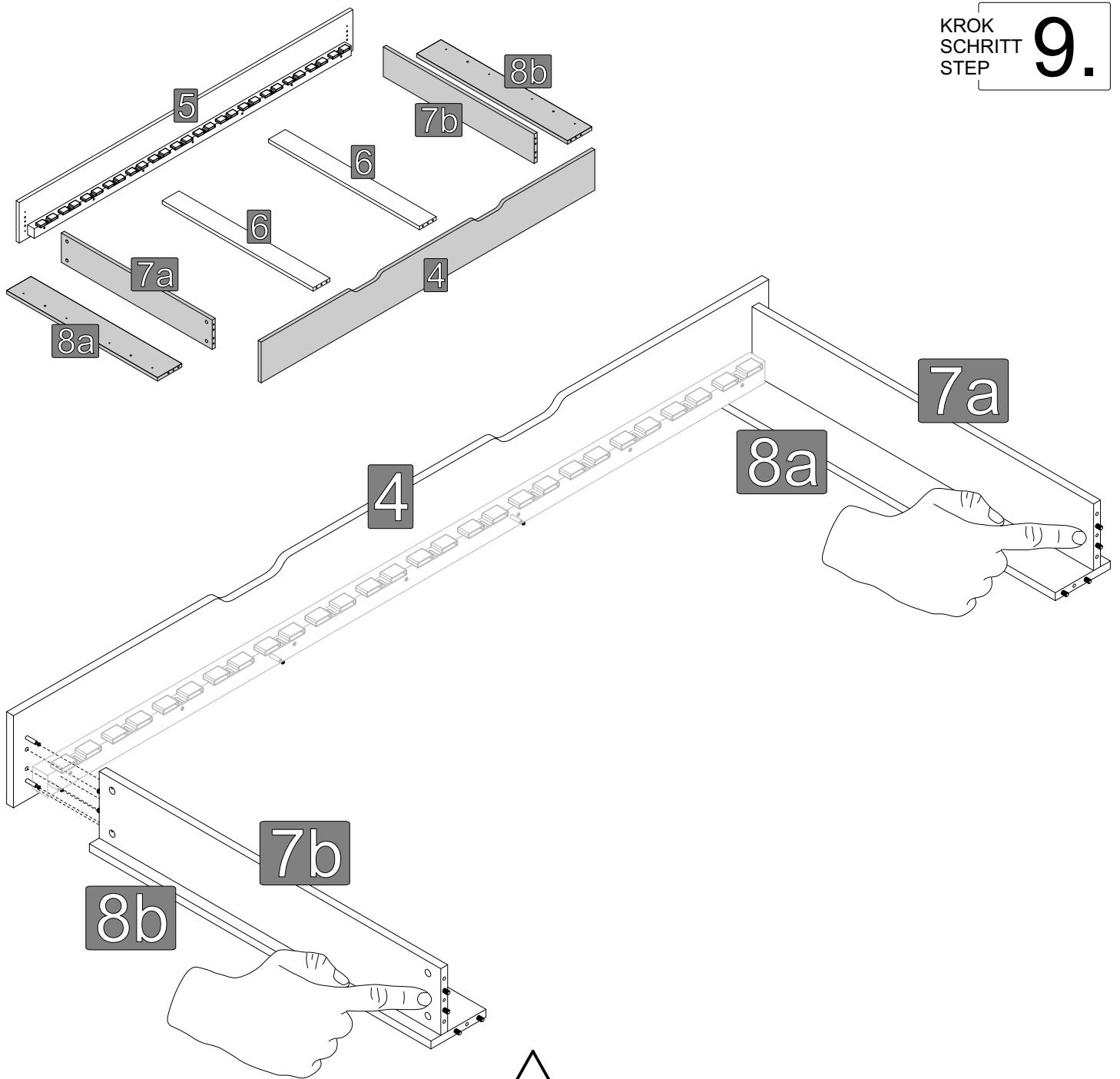
7.



KROK
SCHRITT
STEP

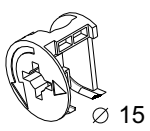
8.





KROK
SCHRITT
STEP

10.



x4 G

4

G
G

7a

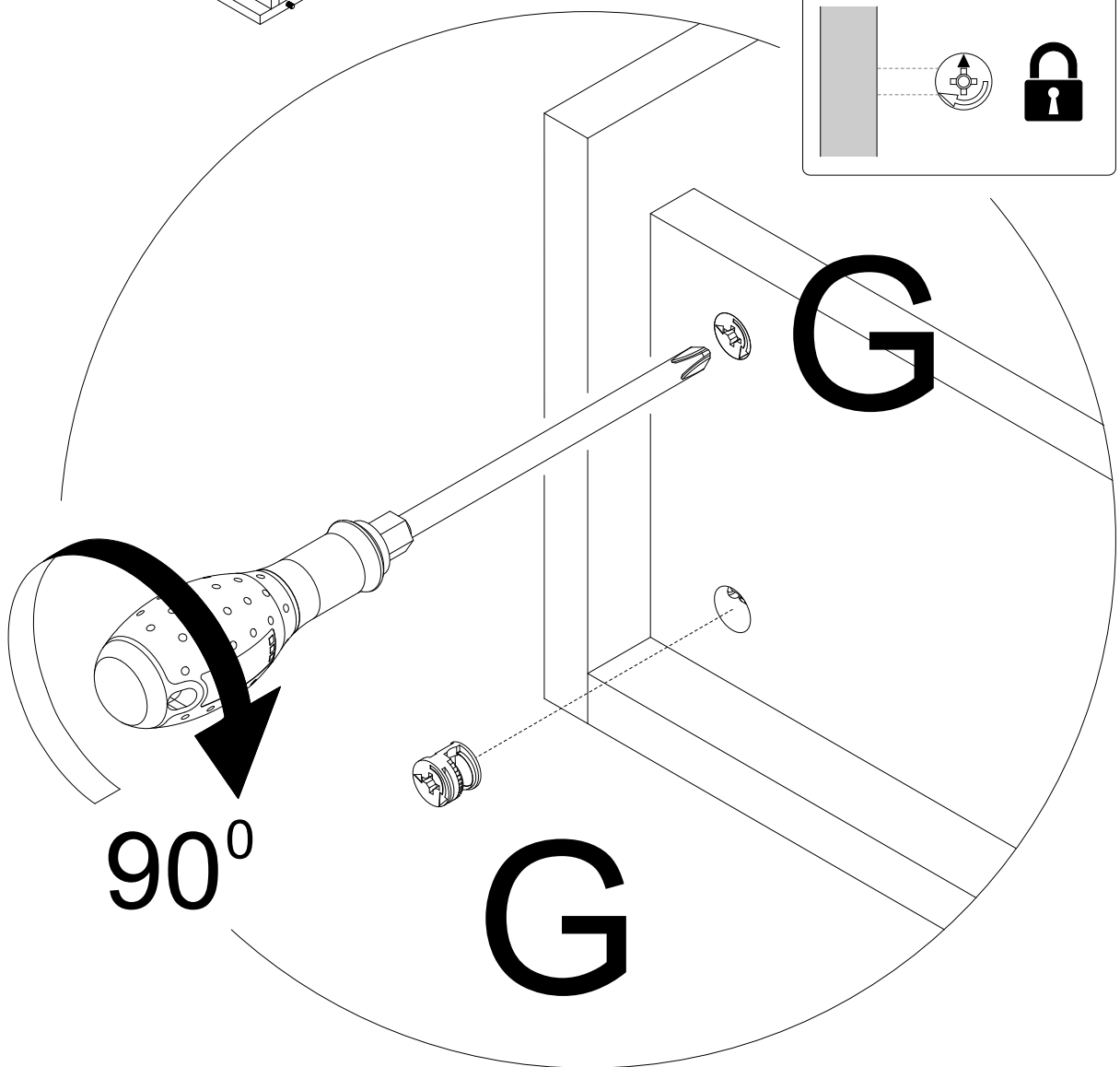
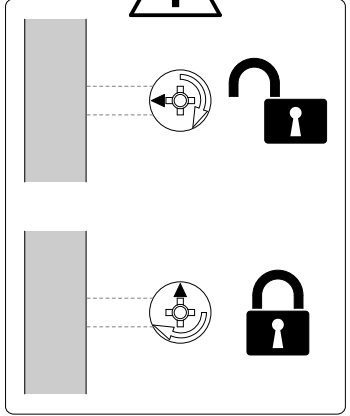
8a

G

7b

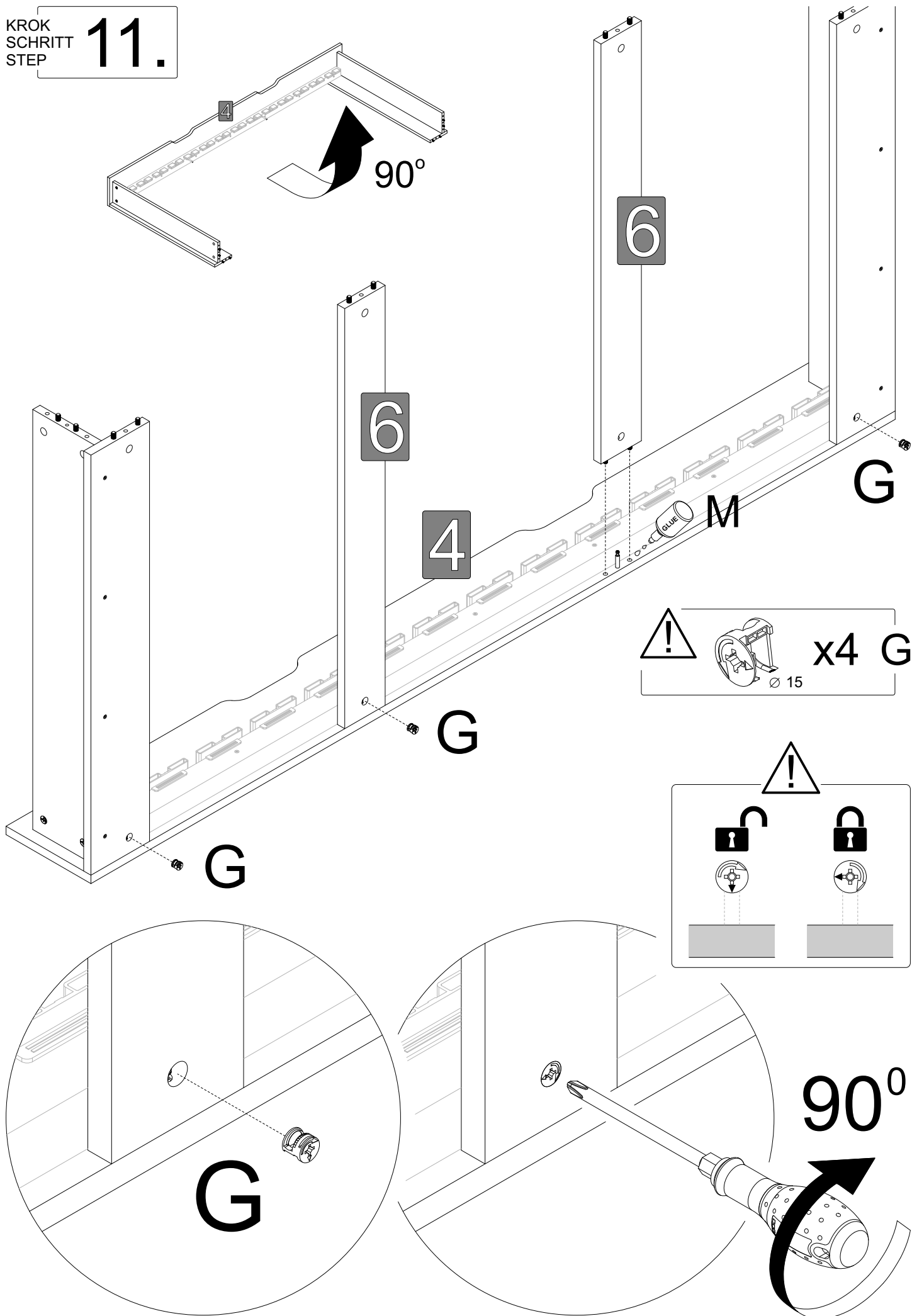
G

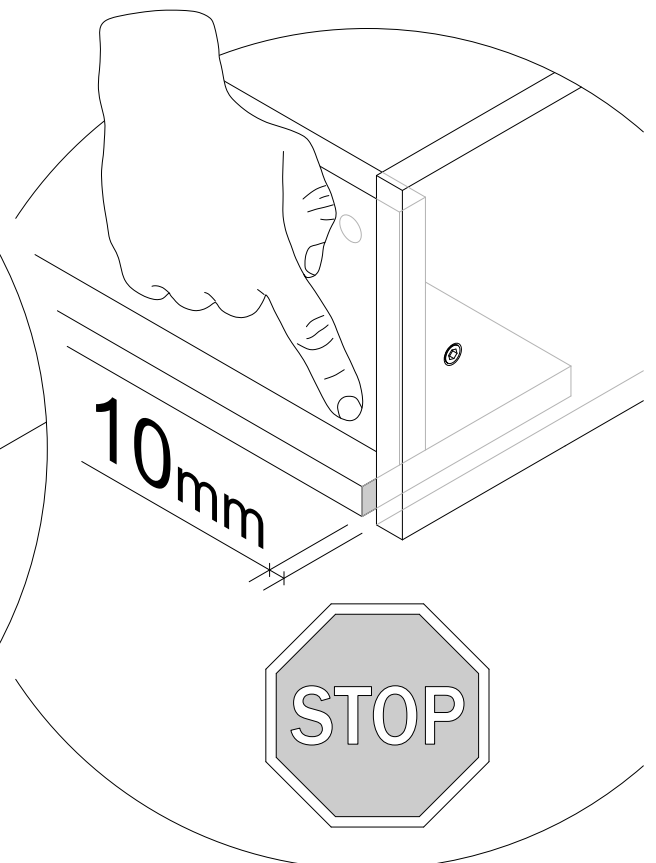
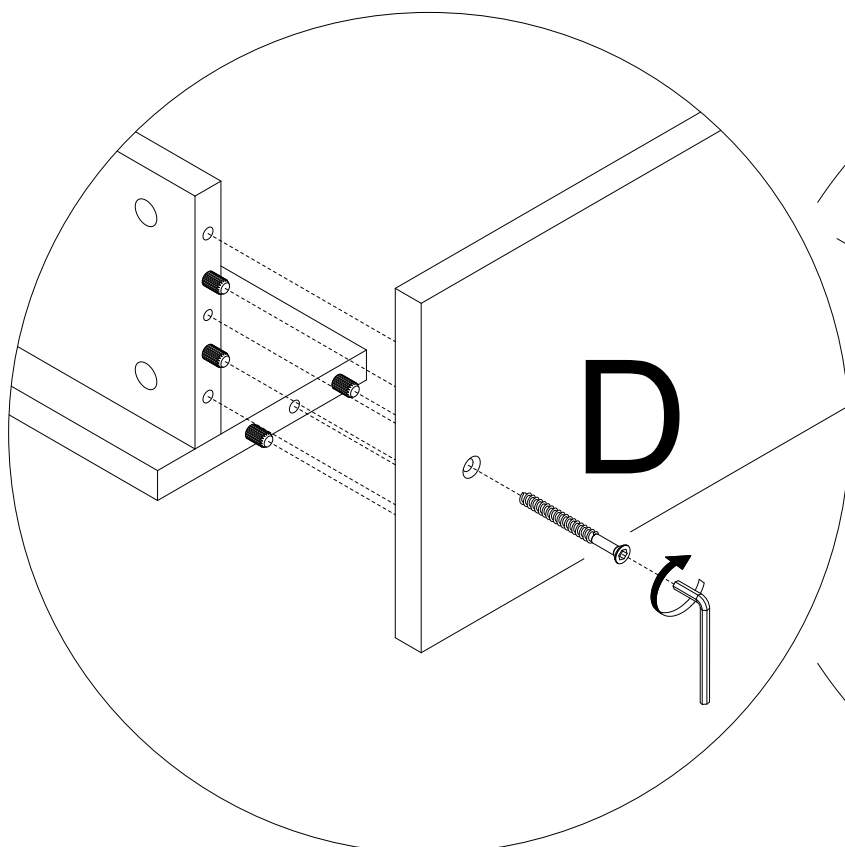
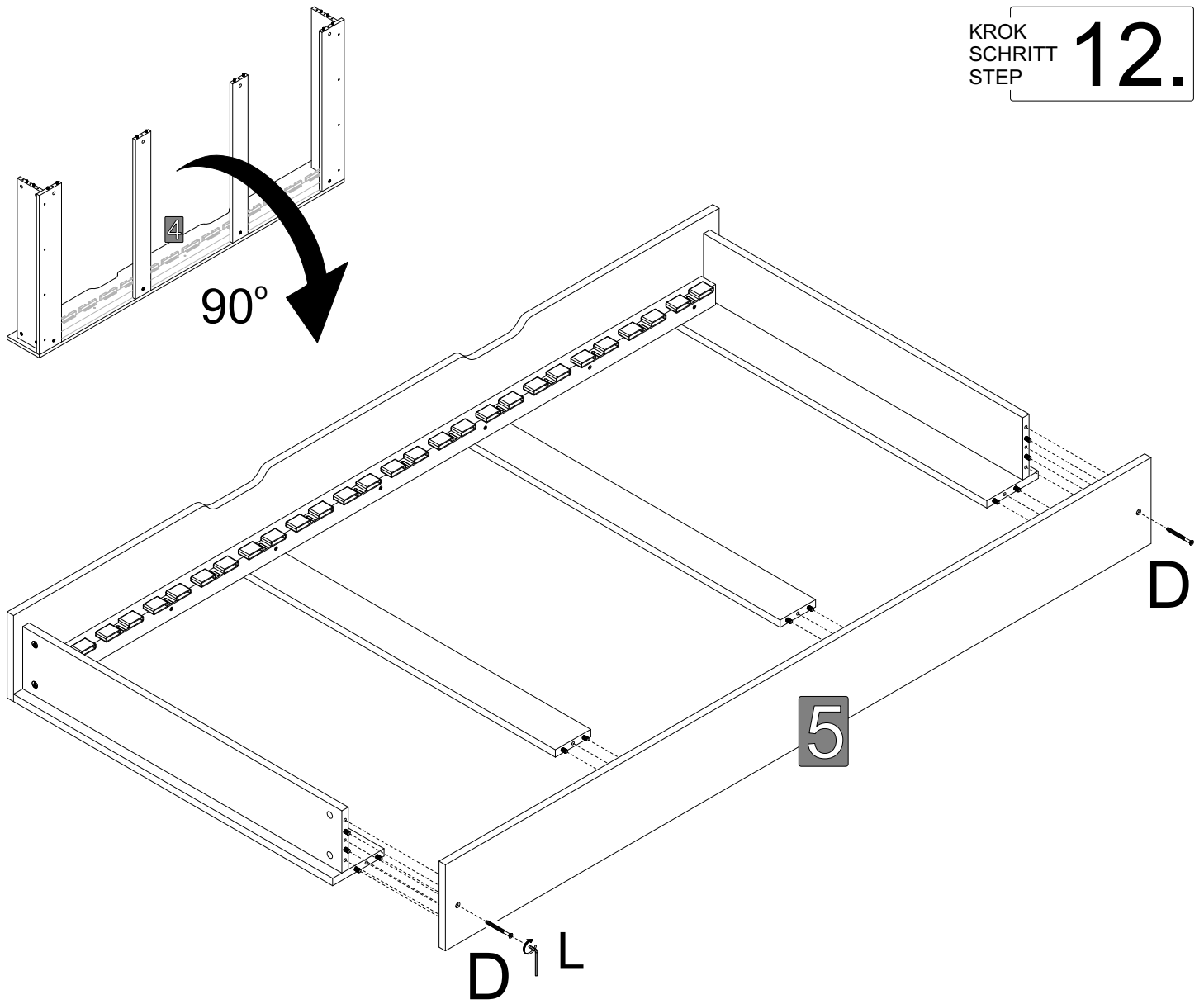
8b



KROK
SCHRITT
STEP

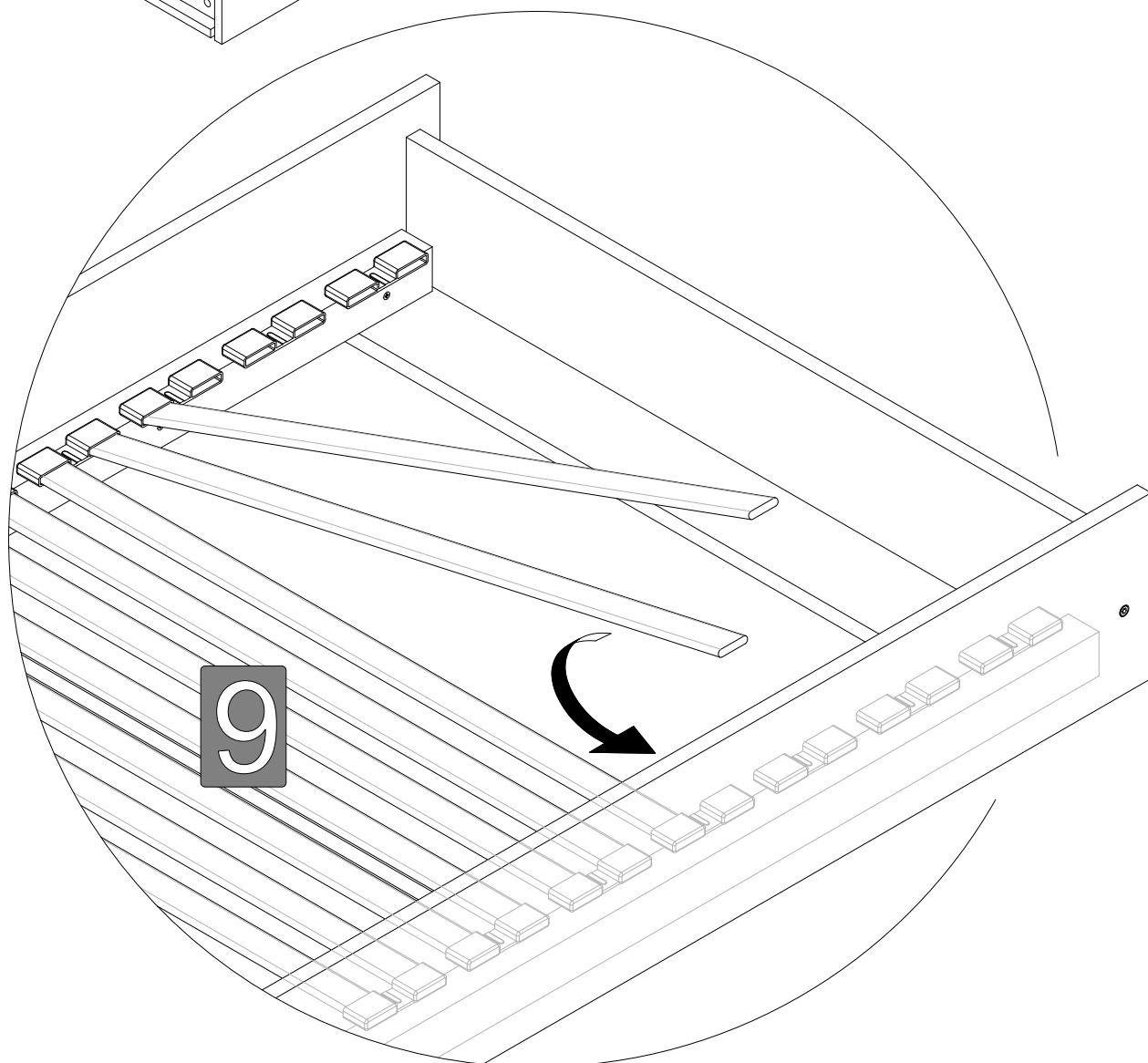
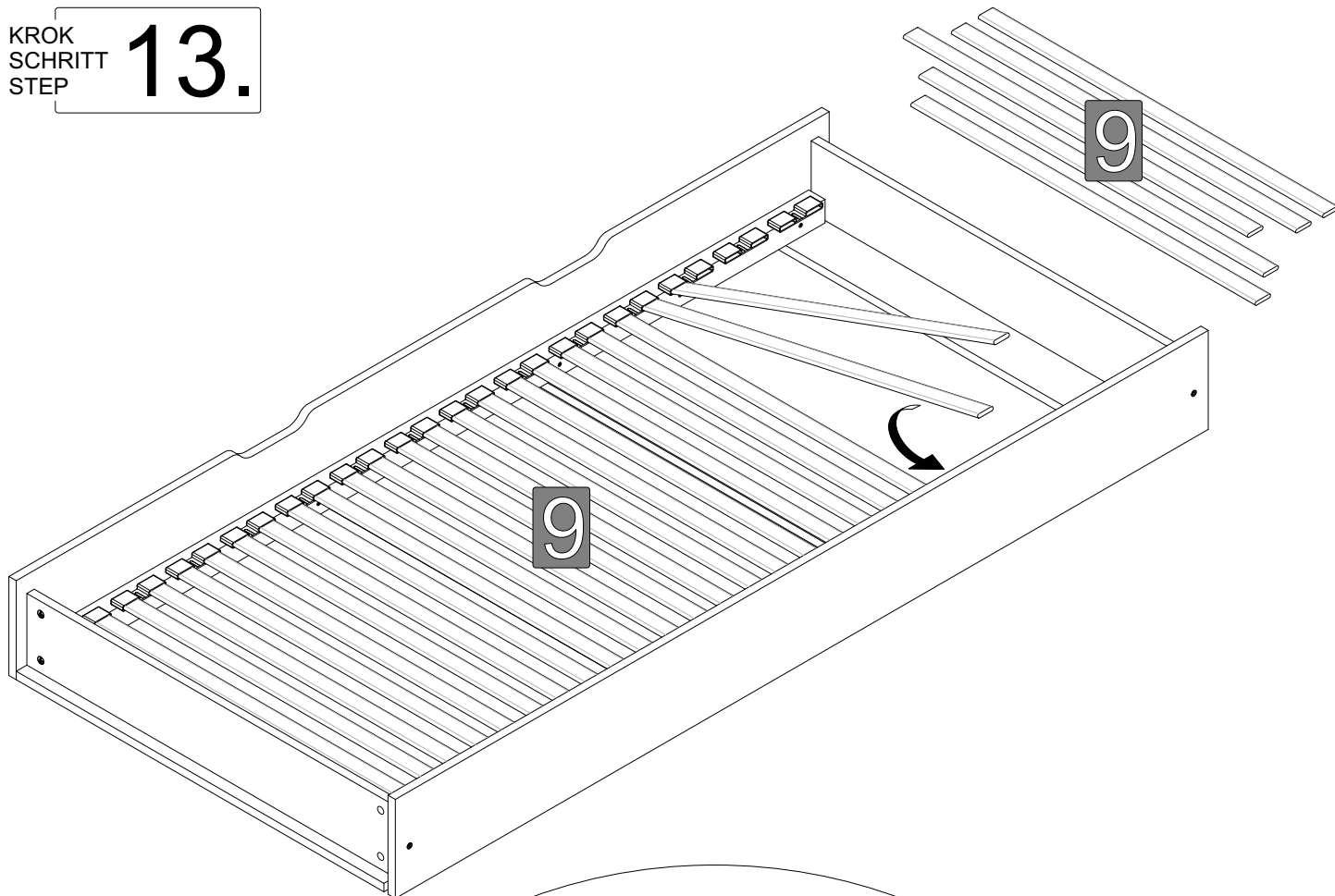
11.





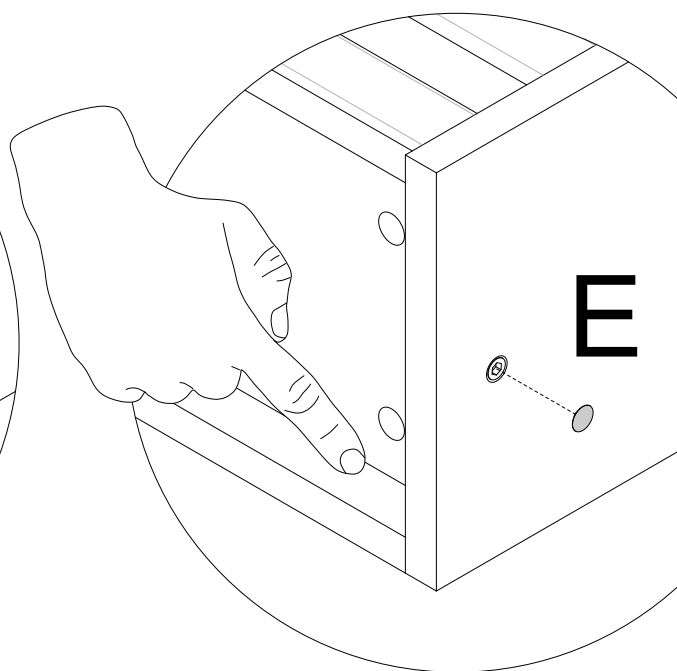
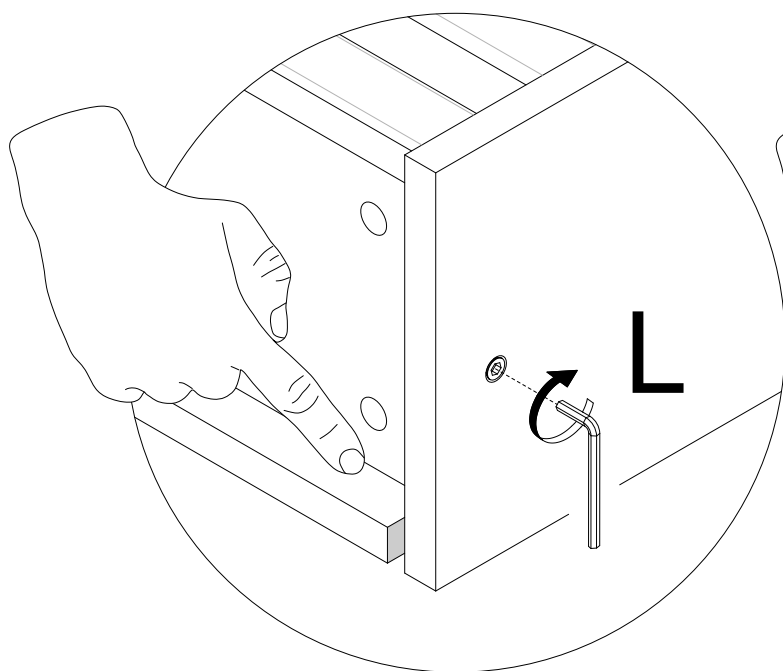
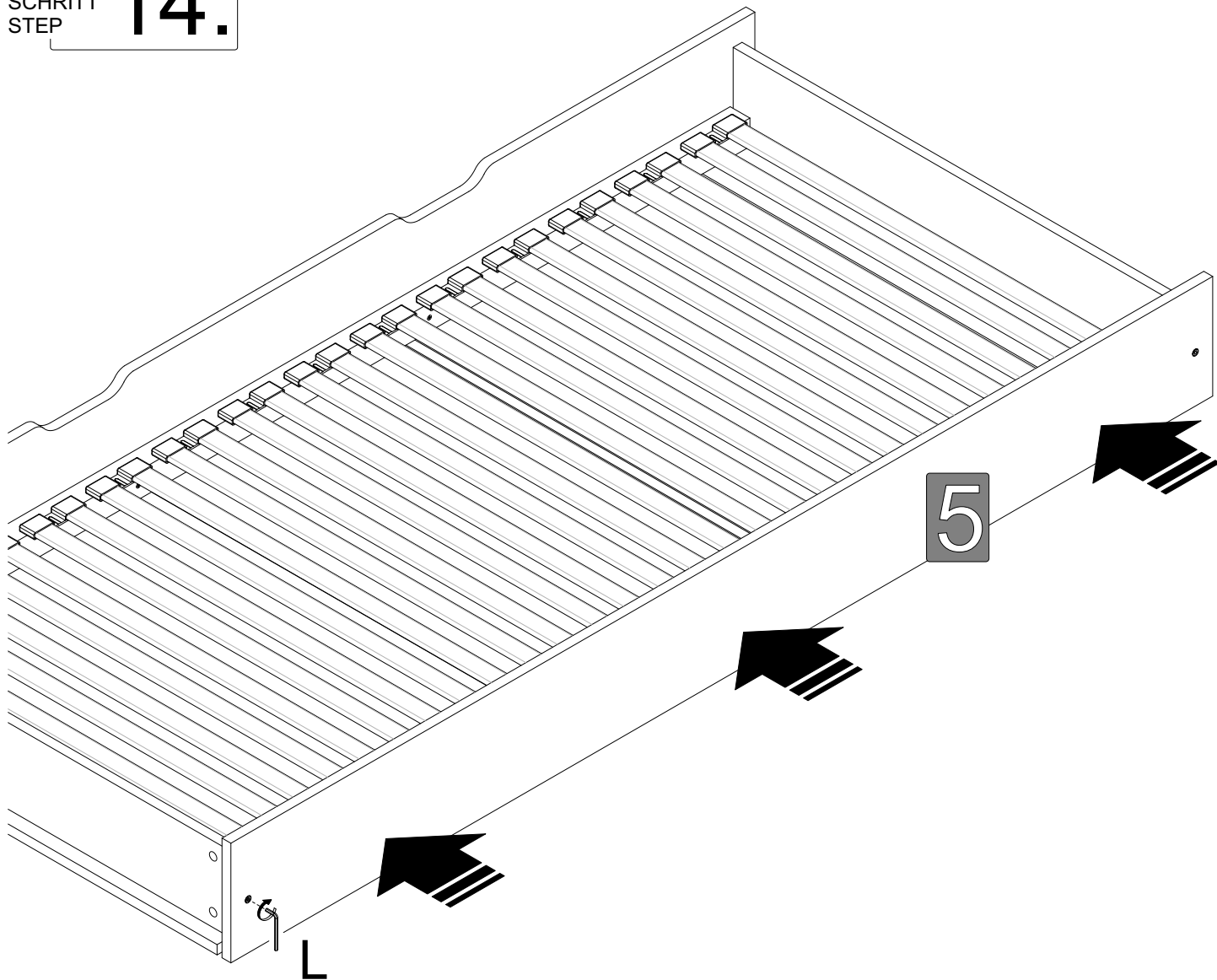
KROK
SCHRITT
STEP

13.



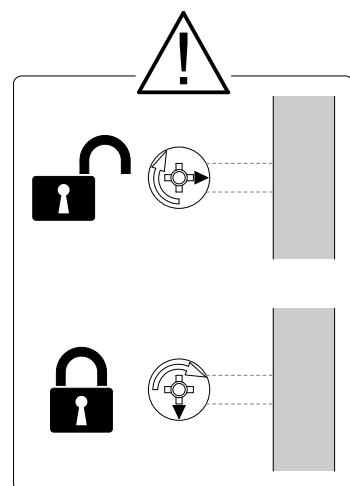
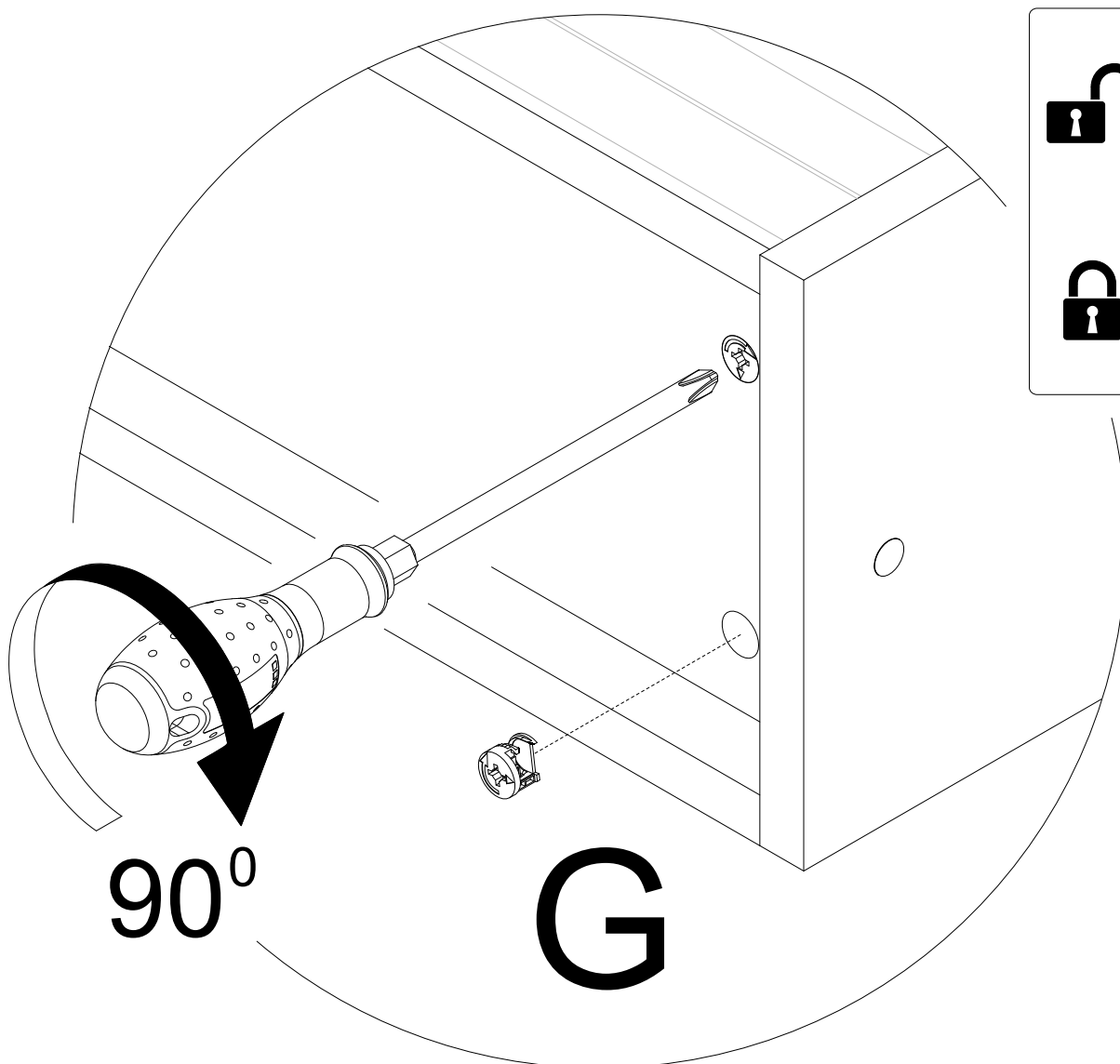
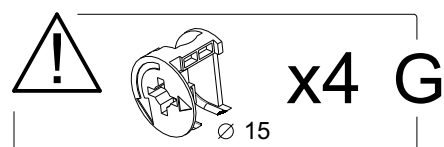
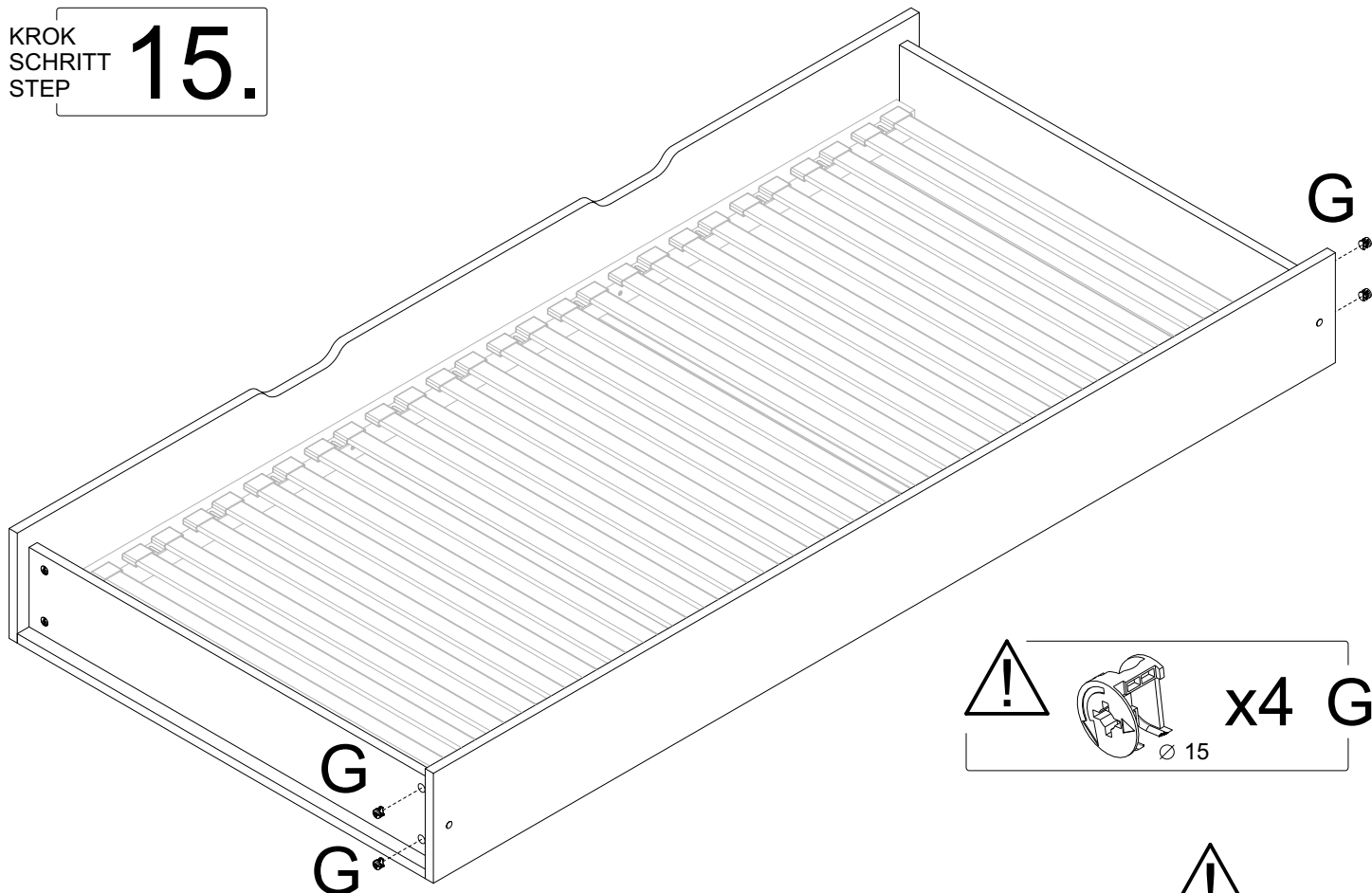
KROK
SCHRITT
STEP

14.



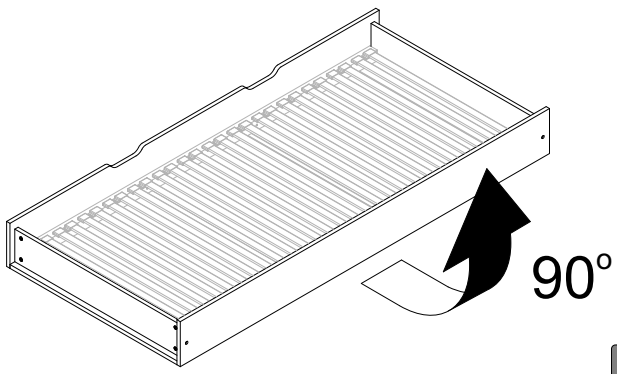
KROK
SCHRITT
STEP

15.

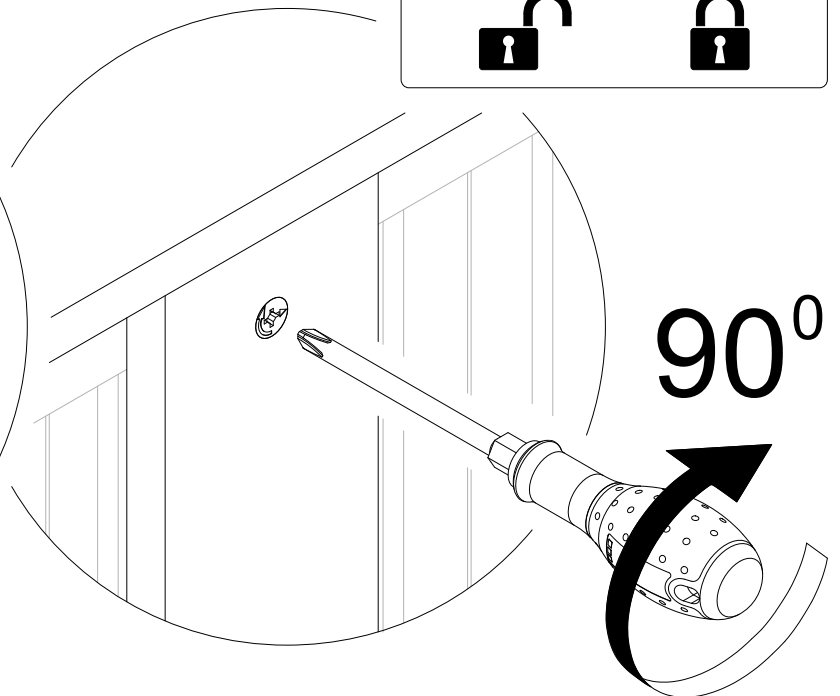
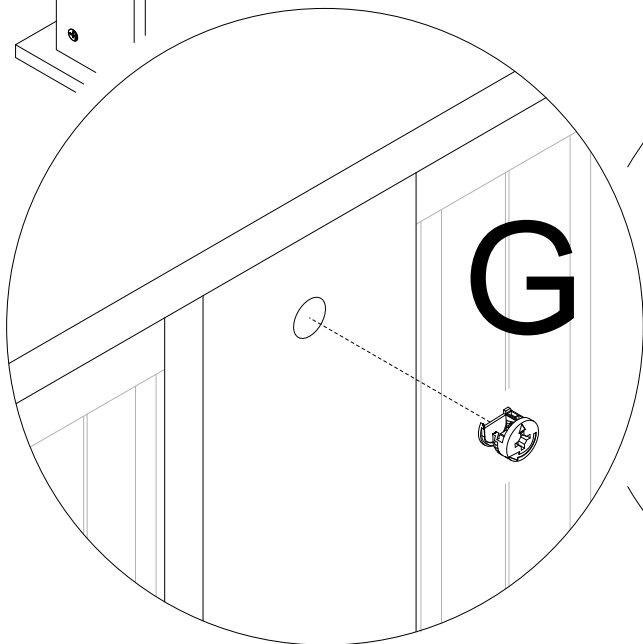
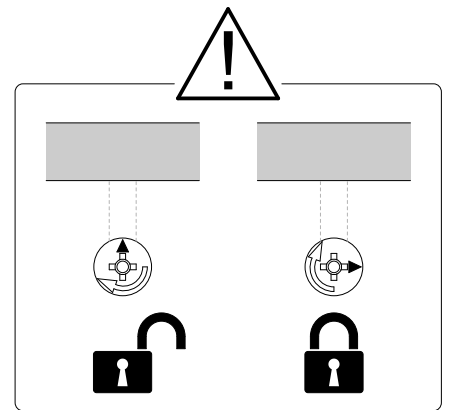
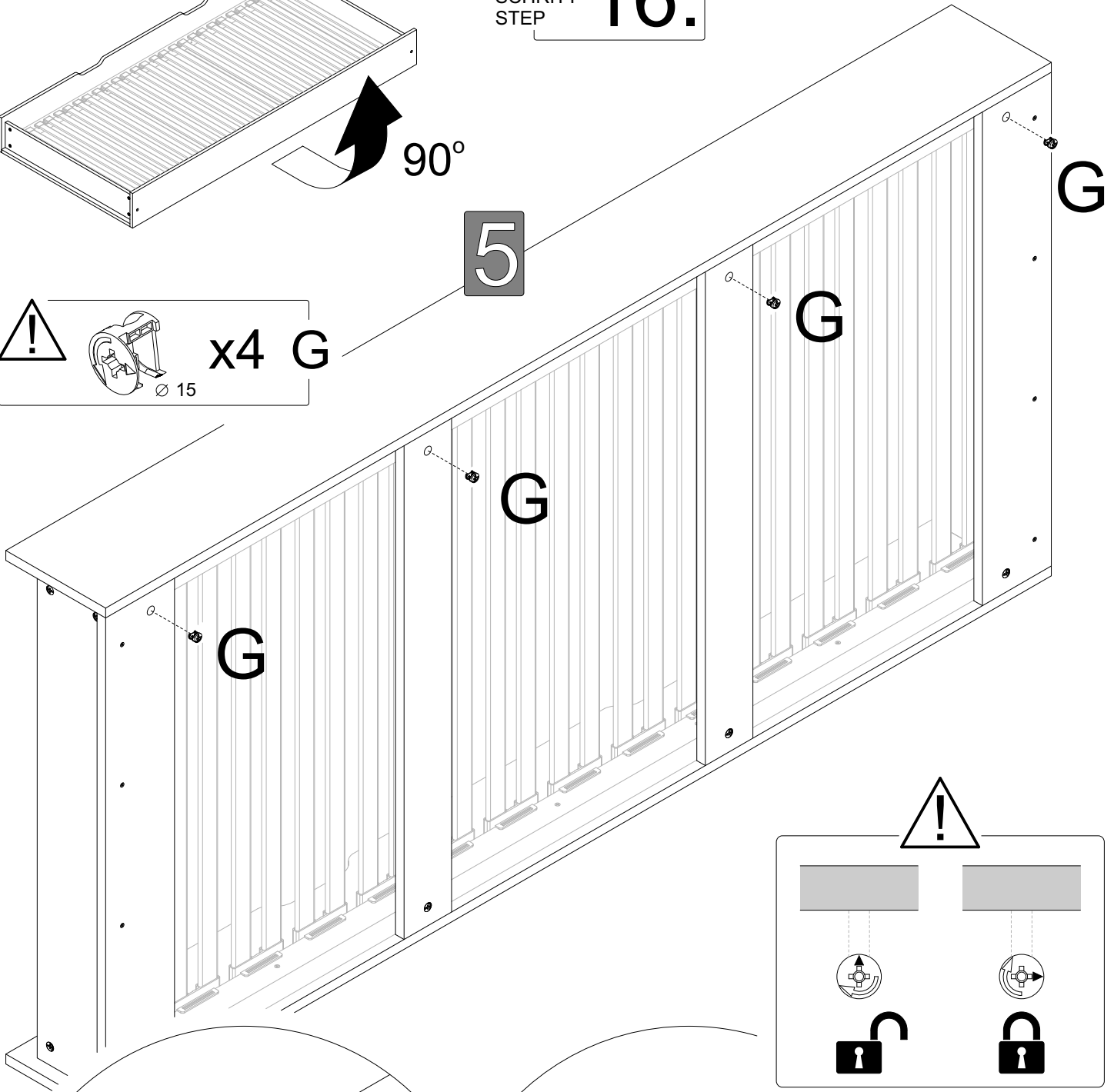
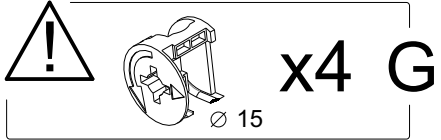


KROK
SCHRITT
STEP

16.

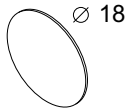


5

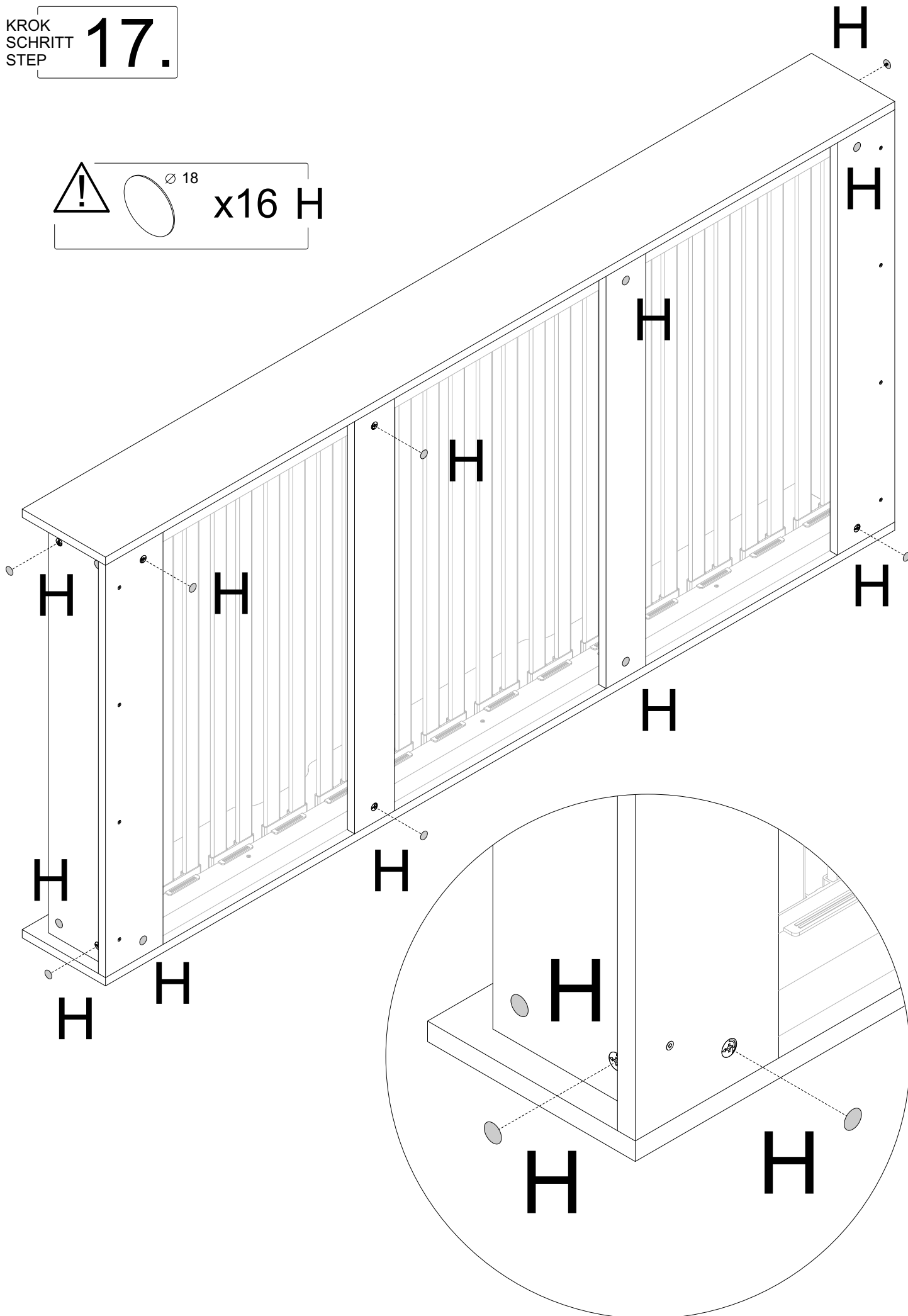


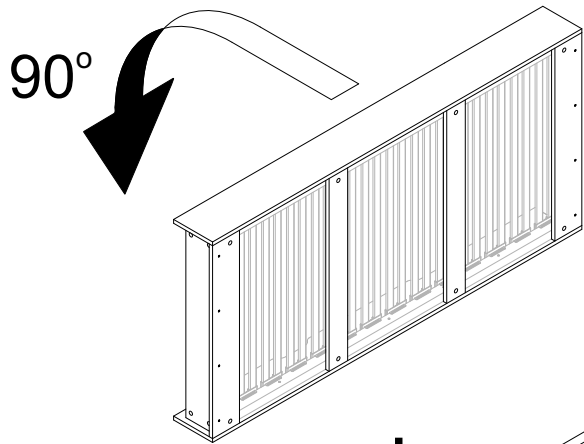
KROK
SCHRITT
STEP

17.

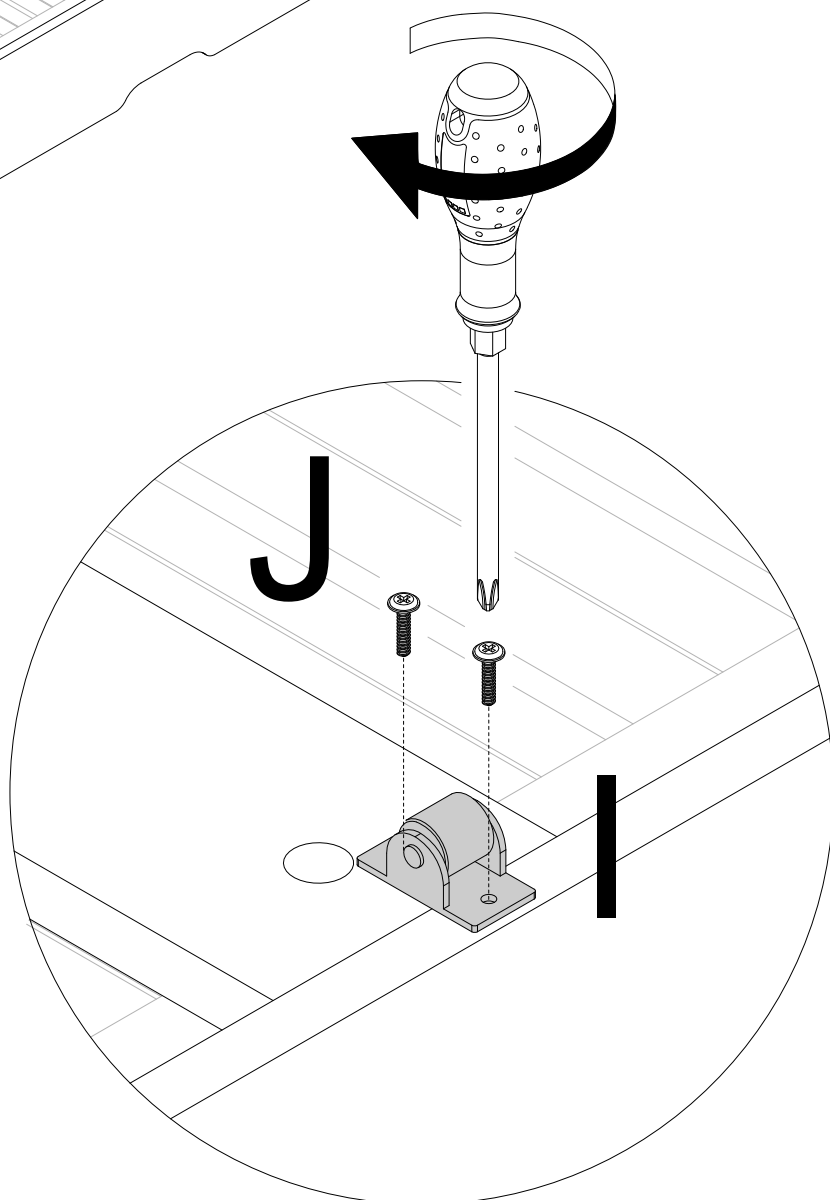
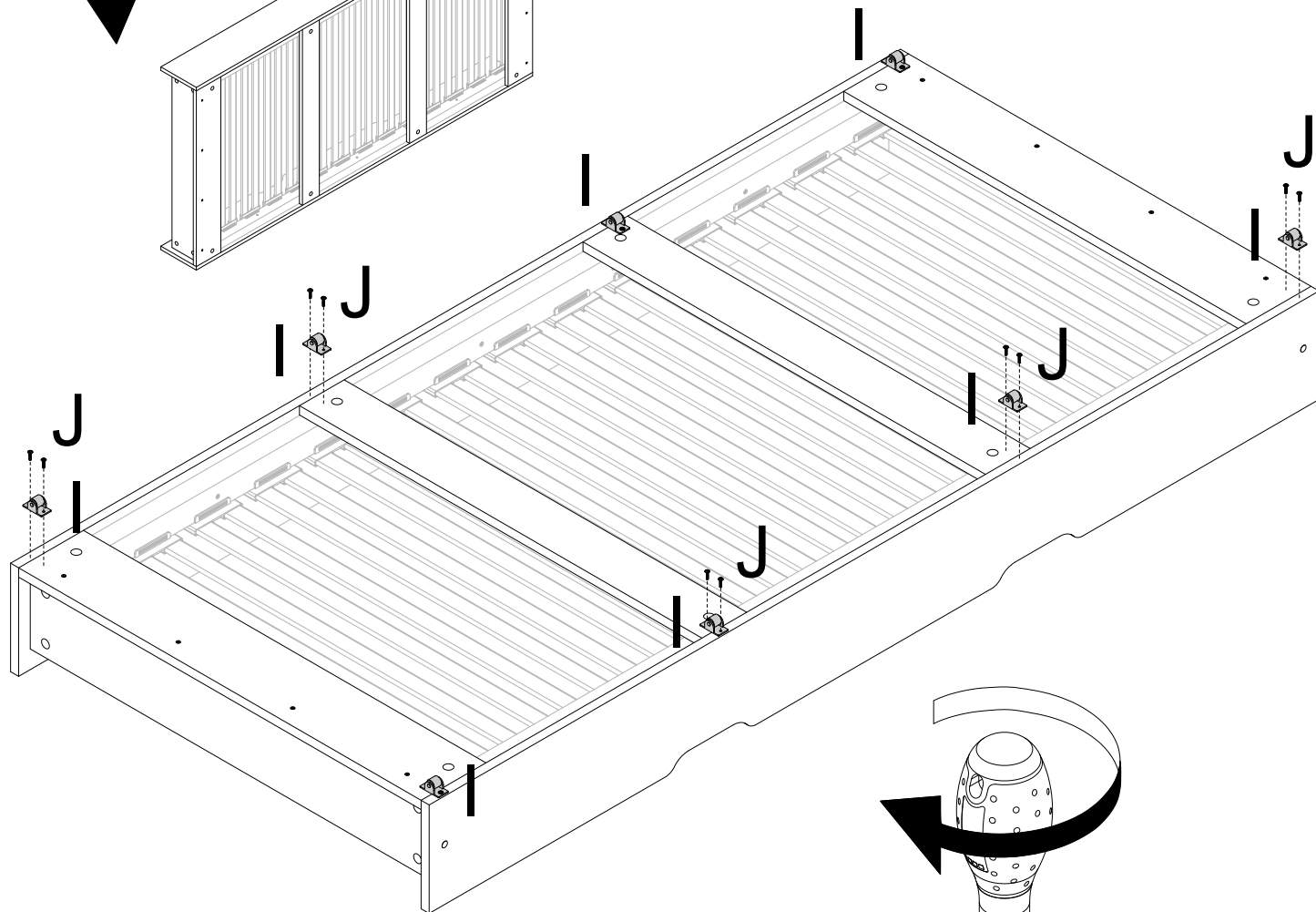


x16 H



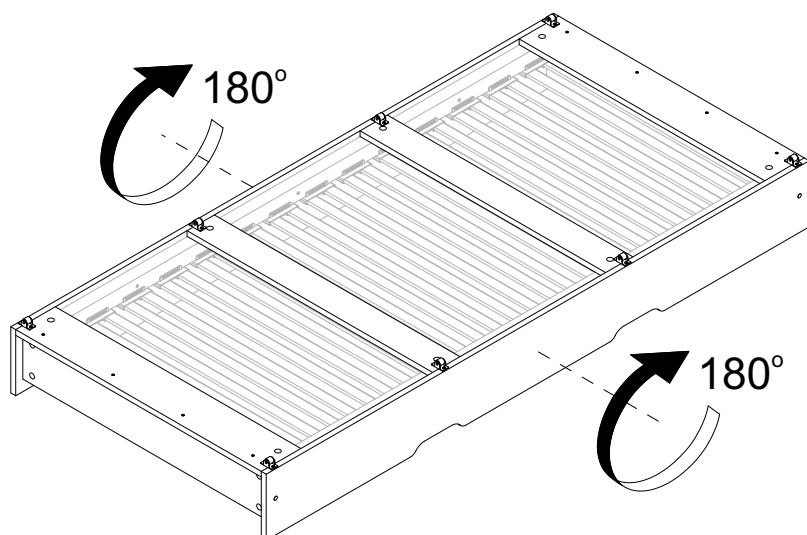


KROK
SCHRITT
STEP **18.**



KROK
SCHRITT
STEP

19.



KROK
SCHRITT
STEP

20.

